

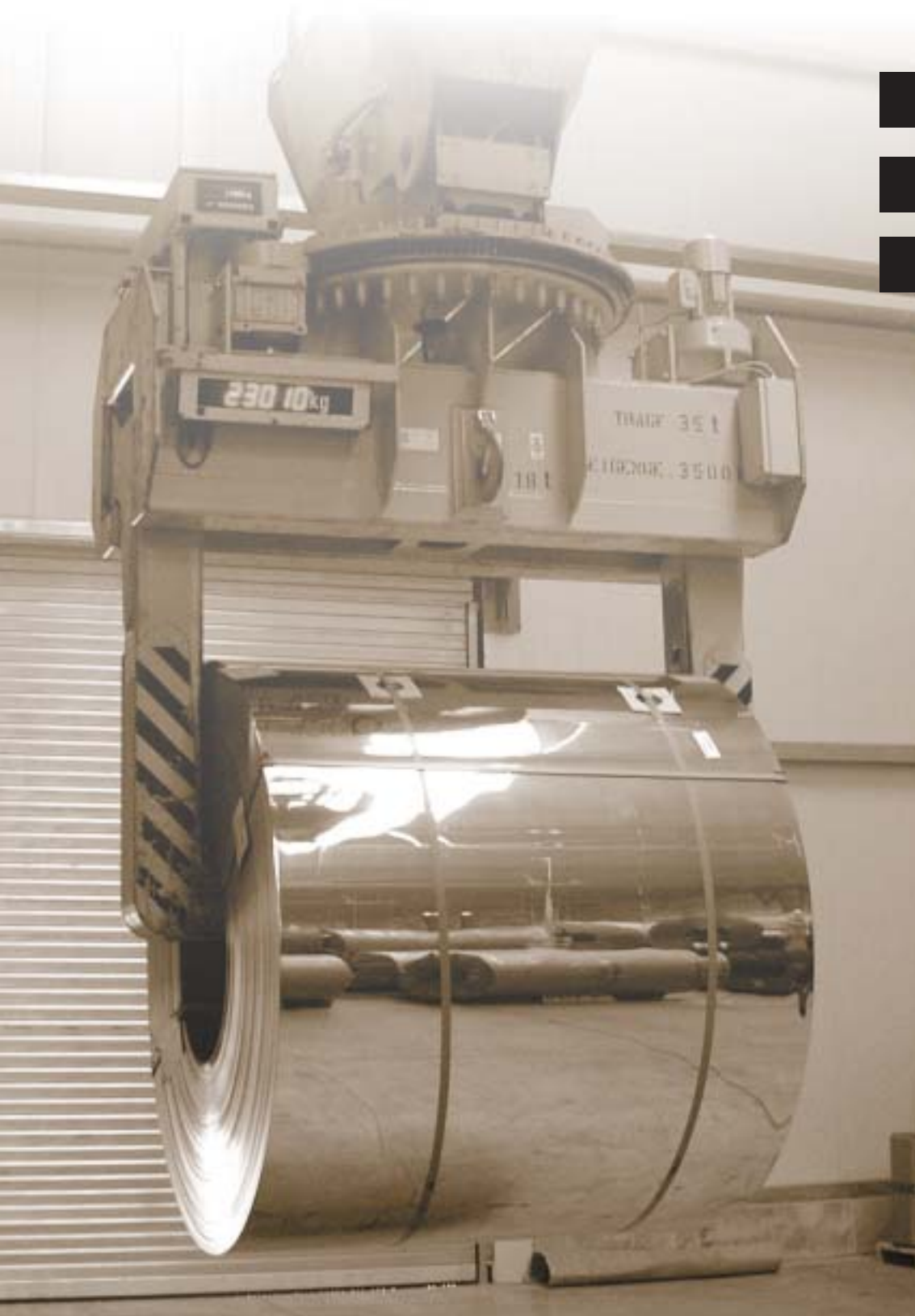
# **Last- Aufnahme- Mittel** Ausgabe Nr.1



**Beratung**

**Planung**

**Fertigung**



**Zangen**



**Traversen**



**Greifer**

**C-Haken**





## Alles sicher im Griff.

CARL STAHL NORDGREIF verfügt über langjährige Erfahrung auf dem Gebiet der Lastaufnahmemittel. Der Schwerpunkt unserer Tätigkeit liegt insbesondere in der Entwicklung und Fertigung von maßgeschneiderten Lösungen der Greifer-, Zangen- und Traversentechnik. Darüber hinaus planen und entwickeln wir Sonderlösungen für die unterschiedlichsten Einsatzfälle. Unser Stärke liegt in der kundenorientierten Beratung und individuellen Planung entsprechend Ihrer Aufgabenstellung.

Mit diesem Katalog erhalten Sie eine Übersicht über die von uns produzierten Serienerzeugnisse. Darüber hinaus geben wir Ihnen einen kleinen Einblick in die Vielfalt der von uns realisierten komplexen Lösungen der Lastaufnahmetechnik.

Nehmen Sie uns beim Wort!

## Carl Stahl NORDGREIF Der Spezialist im Norden.

Unser oberstes Gebot heißt Sicherheit. Aus diesem Grunde entsprechen alle Carl STAHL NORDGREIF-Lastaufnahmemittel den aktuellen Unfallverhütungsvorschriften "Lastaufnahmeeinrichtungen im Hebezeugbetrieb VGB 9a" sowie der Maschinenrichtlinie und der neuen EN-Norm. Alle unsere Lastaufnahmemittel sind CE gekennzeichnet und werden mit Werkszeugnis ausgeliefert.

Technik und Know-how heißt für uns aber auch: Verwendung von Feinkornbaustählen, Konstruktion und Fertigung nach dem neuesten Stand der Technik und Auslegung der Lastaufnahmemittel auf lange Lebensdauer - selbst bei extremer Beanspruchung. Wir konstruieren auf CAD-Basis zwei- oder dreidimensional.

Unsere Lastaufnahmemittel werden entsprechend der DIN 15428 bzw. pr.EN - 13155 gefertigt und geliefert.



Konstruktion an einem unserer CAD-Arbeitsplätze



## Inhalt

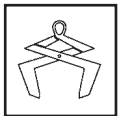
### Sicherheitshebeklemmen

-für den horizontalen Blechtransport	4	-für Platten, Bleche und Profile	9
-zum Wenden von Blechen	4	-Schraubklemmen	9
-für Trägerprofile	5	-Betonrohrgehänge	10
-für Trägertransport und Lagerung	6	-Spindelhebeklemme	10
-für Spundbohlen mit Fernentriegelung	6	-zum Heben und Wenden von glatten oder polierten Teilen	10
-Innen-Trägerklemme	6	-zum Aufnehmen von metecno Wand- und Dachelementen	11
-für Bleche, Profile und Rohre	7	-Allzweckgreifer	11
-für den horizontalen Blechtransport	7	-Belastungsschema bei Schrägzug	12
-für Blechpakete	8	-Ersatzteilliste	13
-mit glatter Greifplatte	8	-Rundprofilklemmen	15
-mit Schutzbelag	8		



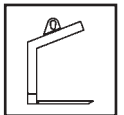
### Zangen

-Rundprofilzangen	14	-Zangen für Ballen und Kisten	19
-Rechteckprofilzangen	14	-Lagerkastenzangen	19
-Holzstammzangen	15	-Wendezangen	19
-Schienenzangen	15	-Drahtcoil-Innenzangen	20
-Kartonzangen	16	-Innenzangen	20
-Wendezangen	16	-Anfrageformular	21
-Profilzangen für Steinblöcke	16	-Sonderzangen	22
-Faßzangen für stehende oder liegende Fässer	17	-Schaltschema einer Schrittschaltautomatik	24
-Faßzangen	17	-Spindelgreifer	25
-Faßzangen für liegende Fässer	17	-Vertikalcoilzangen	61
-Faßhebesysteme	18	-Blockzangen	64



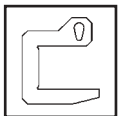
### Ladegabeln

mit Federausgleich	26	Regalgabeln mit Schwerpunktausgleich	27
mit Gewichtsausgleich	26	Sonderladegabeln	28
mit verstellbaren Zinken	26		



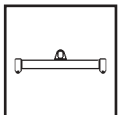
### Coilhaken

mit Gewichtsausgleich	30	Coil-Kipphaken	32
mit Kettenaufhängung	31	Sonder-C-Haken	32
mit Federschwerpunktausgleich	31	Anfrageformular	33



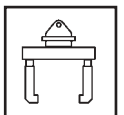
### Traversen

starr und verstellbar	34	Anfrageformular für Traversen	39
Spreize starr und verstellbar	35	Sondertraversen	40
Gabelstaplertraversen	35	Elektromotorische Teleskoptraversen	41
Gabelstaplerschuhe	35	Elektromotorische Wendetraversen	42
Auslegertraverse verstellbar	36	Magnettraversen	44
für Gitterboxen	36	Sondermagnetsysteme	45
Big-Bag-Traversen	36	Magnettraversen für den Profilmanschlag	46
Alu-Hebetraverse mit Axiallager	36	Anfrageformular für Hebemagnete	47
Sondertraversen	37		



### Greifer

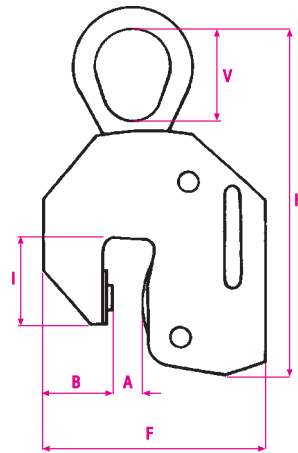
Containerspreader	48	Krane	59
Gestellgreifer	50	Elektrohydraulische Kipptische	60
Gabelstapler-Anbaugeräte	51	Baustahlmattengreifer	62
Teleskopcoilgreifer	52	Umgang mit moderner Technik	66
Parallelogrammcoilgreifer	55	Elektrohydraulische Lastaufnahmemittel	67
Zusatzausstattung Teleskopcoilgreifer	56	Sonderzangen und Greifsysteme	69
Zusatzausstattung Parallelogrammcoilgreifer	56	Sondergreifer	71
Sonderzubehör	57	Blechpaketgreifer	72





## K10 Sicherheitshebeklemmen für den vertikalen Blechtransport

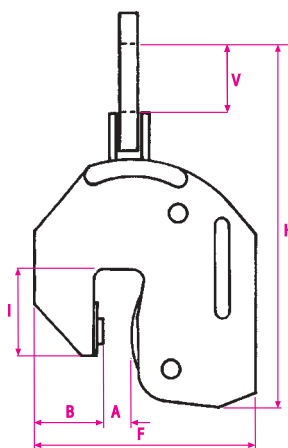
Tragklemmen mit Sicherheitsarretierung und Federvorspannung. Leichte Bedienung durch Drehhebel; in geöffnete und geschlossene Stellung verriegelbar. Ein Öffnen der Hebeklemme bei unbeabsichtigter Entlastung ist ausgeschlossen. Verwendung: Für den Transport von Blechen, Stahlplatten, Profilen sowie zum Heben und Wenden bis zu 90°. Bei längeren Blechen oder Stahlbauelementen empfehlen wir paarweisen Einsatz im Zweistranggehänge oder Einsatz einer Traverse. Durch den Einsatz hochwertiger Feinkornbaustähle wird ein äußerst geringes Eigengewicht erzielt - und das bei 4-facher Sicherheit gegen Bruch. Für eine lange Lebensdauer sind Greifnocke und Rosette aus Einsatzstahl gefertigt. Die gängigsten Tragklemmen sind vom TÜV Norddeutschland geprüft. Auf Wunsch wird ein Test-Zertifikat zur Verfügung gestellt. Jede Hebeklemme ist werksgeprüft. Hierüber wird kostenfrei ein Werkstatte zur Verfügung gestellt. Weitere Angaben sind der ausführlichen Bedienungsanweisung zu entnehmen. Hinweis: Die Blechoberfläche bzw. Blechhärte muß unter HRC 40 liegen. Bei Schrägzug ist die Tragfähigkeit entsprechend zu verringern. Es darf nur ein Blech zur Zeit angeschlagen und gehoben werden.



Tragfähigkeit in kg	ca. Maße in mm						Eig.-Gew. ca. kg	Typ Bestell-Nr.
	A	B	F	H	I	V		
200	0 - 15	28	95	150	45	40	1,5	7K10.002.015
750	0 - 15	34	100	185	45	50	2,5	7K10.002.025
1000	0 - 20	58	160	240	65	75	4	7K10.010.020
1000	0 - 50	65	230	300	115	75	8	7K10.010.050
1000	0 - 75	65	250	360	110	75	12	7K10.010.075
1500	0 - 20	58	165	250	65	75	5	7K10.015.020
2500	0 - 30	65	200	290	85	85	7	7K10.025.030
2500	0 - 50	65	230	320	115	85	10	7K10.025.050
2500	0 - 75	70	265	340	115	85	16	7K10.025.075
2500	25 - 100	70	290	340	115	85	16	7K10.025.100
5000	0 - 50	80	250	340	115	100	15	7K10.030.030
5000	25 - 75	80	275	380	125	100	16	7K10.050.050
5000	0 - 100	85	350	540	150	100	24	7K10.050.100
5000	50 - 150	85	400	540	150	100	25	7K10.050.150
10000	0 - 60	110	320	420	125	100	24	7K10.100.060
10000	40 - 100	110	360	450	135	110	30	7K10.100.100

## K11 Sicherheitshebeklemmen mit kardanischer Aufhängung zum Wenden von Blechen

Durch die kardanische Aufhängung in allen Positionen an-schlag-bar. Die Aufhängung ist in alle Richtungen schwenkbar, wodurch eine allseitige Zugbelastung möglich ist. Durch eine spezielle Vorrichtung am Hebeklemmengehäuse wird - unabhängig von der Zugrichtung - stets die optimale Klemmkraft erreicht. Der Einsatzbereich umfaßt 180°. Dadurch ist dieser Typ besonders geeignet zum Aufrichten, Umlegen und seitlichen Anschlagen von Blechen und Kesselböden. Bei seitlicher Querbelastung reduziert sich die Tragfähigkeit gemäß umseitigen Angaben. Diese Tragklemmen sind ebenfalls mit dem bewährten Sicherheitsdrehhebel und damit verbundener Federvorspannung ausgestattet. Sie sind in geöffnete und geschlossene Stellung verriegelbar.

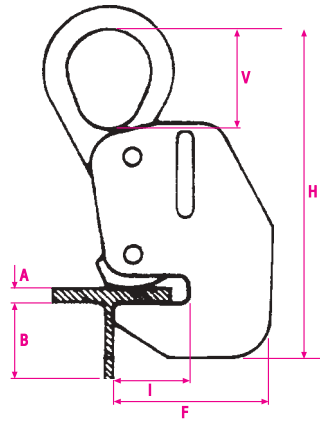


Tragfähigkeit in kg	ca. Maße in mm						Eig.-Gew. ca. kg	Typ Bestell-Nr.
	A	B	F	H	I	V		
200	0 - 15	28	95	150	45	40	2	7K11.002.015
750	0 - 15	34	100	185	45	50	3	7K11.007.015
1000	0 - 20	58	160	240	65	75	5	7K11.010.020
1500	0 - 20	58	165	250	65	75	5,5	7K11.015.020
2500	0 - 30	65	200	290	85	85	8	7K11.025.030
5000	0 - 50	80	250	340	115	100	17	7K11.050.050

### K12 Sicherheitshebeklemmen für Trägerprofile

Typ K 12 mit Sicherheitsarretierung. In geöffneter und geschlossener Stellung verriegelbar. Besonders geeignet für den horizontalen Transport. Die Aufhängeöse liegt im Trägerschwerpunkt. Universell einsetzbar, auch paarweise stirnseitig an Stahlträgern.

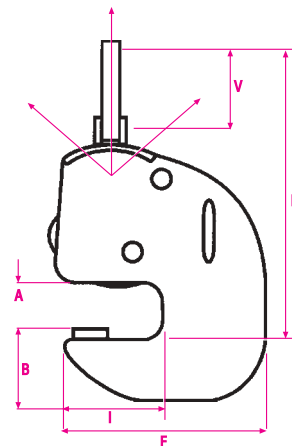
Lieferbar auch mit kardanischer Aufhängung: diese Ausführung eignet sich besonders für das paarweise Anschlagen von Stahlschweißkonstruktionen.



Tragfähigkeit in kg	ca. Maße in mm						Eig.-Gew. ca. kg	Typ Bestell-Nr.
	A	B	F	H	I	V		
1000	5 - 20	60	195	280	85	75	8	7K12.010.020
2500	8 - 30	85	280	380	140	85	13	7K12.025.030
5000	10 - 50	105	360	460	150	100	28	7K12.050.050
10000	10 - 60	115	380	600	150	110	40	7K12.100.060

### K21 Sicherheitshebeklemmen für Träger und Profile mit kardanischer Aufhängung

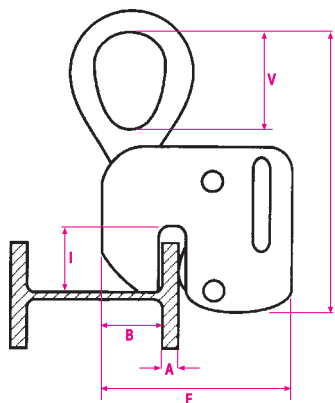
Tragklemme mit Sicherheitsarretierung und Federvorspannung. Durch die kardanische Aufhängung ist diese Hebeklemme besonders für seitlichen Schrägzug geeignet. Die Aufhängung ist in alle Richtungen schwenkbar, wodurch eine allseitige Zugbelastung möglich ist. Dadurch ist dieser Typ besonders geeignet zum Transport von langen Trägern, Profilen und Stahlkonstruktionen. Bei seitlicher Querbelastung reduziert sich die Tragfähigkeit gemäß Skizze. Bei längeren Stahlbauelementen: paarweiser Einsatz im Zweistangengehänge ohne Spreiztraverse möglich.



Tragfähigkeit in kg	ca. Maße in mm						Eig.-Gew. ca. kg	Typ Bestell-Nr.
	A	B	F	H	I	V		
1000	5 - 20	65	195	300	85	70	10	7K21.010.020
2500	5 - 30	80	230	350	105	85	15	7K21.025.030
3500	10 - 35	85	260	390	110	85	23	7K21.035.035
4500	10 - 40	95	320	450	120	100	26	7K21.045.040
6000	15 - 50	105	380	480	130	100	30	7K21.060.050

### K13 Sicherheitshebeklemmen für Trägerprofile

Typ K 13 mit Sicherheitsarretierung. In geöffneter und geschlossener Stellung verriegelbar. Besonders geeignet für den Transport von T-, Doppel-T- und U-Trägern in vertikaler Flanschlage. Wegen ihrer hohen Preßkraft eignen sich diese Hebeklemmen hervorragend zum Wenden von Trägern.

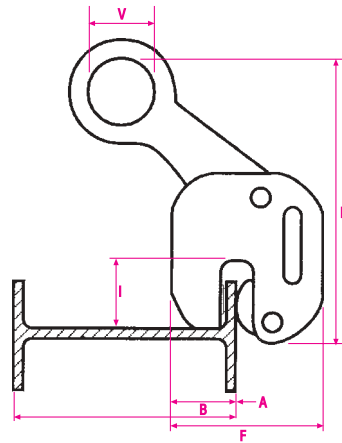


Tragfähigkeit in kg	ca. Maße in mm						Eig.-Gew. ca. kg	Typ Bestell-Nr.
	A	B	F	H	I	V		
1000	5 - 15	70	195	230	60	75	6	7K13.010.015
2500	10 - 27	90	235	310	70	85	10	7K13.025.030
4000	10 - 32	90	280	400	75	85	15	7K13.040.032



## K20 Sicherheitshebeklemmen für Trägertransport und Lagerung

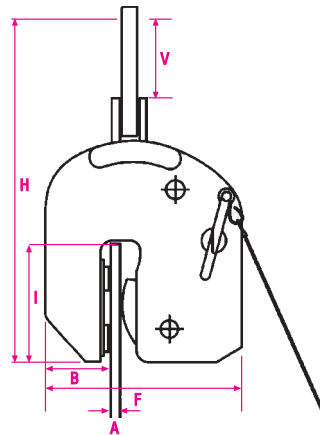
Die Träger-Sicherheitshebeklemme Typ K 20 eignet sich besonders für den horizontalen Transport und zum Aus- und Einlagern von Trägern. Sie ist in geöffneten und geschlossener Stellung verriegelbar.



Tragfähigkeit in kg	ca. Maße in mm						Eig.-Gew. ca. kg	Typ Bestell-Nr.	
	A	für Trägerbreiten	B	F	H	I			V
500	5 - 15	80 - 160	50	130	200	42	60	5	7K20.005.015
1000	5 - 25	100 - 220	60	175	300	60	70	7	7K20.010.025
2500	5 - 28	200 - 380	70	220	400	75	85	15	7K20.025.028

## K24 Sicherheitshebeklemmen für Spundbohlen mit Fernentriegelung

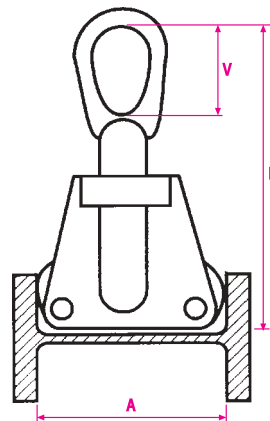
Die Sicherheitshebeklemme für Spundbohlen ist geeignet, Spundbohlen um 90° zu wenden. Sie hat eine Fernentriegelung, womit die Hebeklemmen vom Fußboden aus mittels Seilzug in großer Höhe entriegelt werden kann.



Tragfähigkeit in kg	ca. Maße in mm						Eig.-Gew. ca. kg	Typ Bestell-Nr.
	A	B	F	H	I	V		
2500	1 - 12	65	200	350	120	85	8	7K24.025.012
5000	1 - 20	85	250	500	155	100	18	7K24.050.020
7000	1 - 25	95	280	580	160	120	25	7K24.070.025
10000	1 - 25	110	330	650	160	120	35	7K24.100.025

## K19 Innen-Trägerklemmen

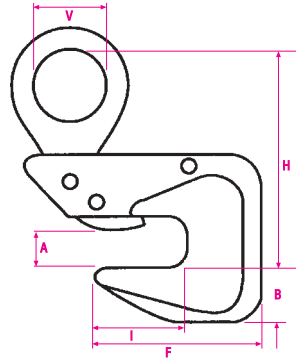
Hebeklemme Typ K 19 als innengreifende Hebeklemme für Breitflanschträger, die ineinander und dicht an dicht gestapelt werden sollen.



Tragfähigkeit in kg	ca. Maße in mm			Eig.-Gew. ca. kg	Typ Bestell-Nr.
	A	H	V		
500	100 - 120	220	60	3	7K19.005.012
1000	120 - 160	280	70	6	7K19.010.016
1500	140 - 180	300	75	8	7K19.015.018
3000	180 - 220	350	85	12	7K19.030.022

## K22 Sicherheitshebeklemmen für Bleche, Profile und Rohre

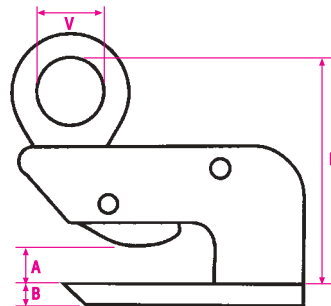
Universalhebeklemme für den horizontalen Transport von Profilen, Platten, Blechen und Rohren. Für die stirnseitige Aufnahme von Trägern ist das Gehäuse geschlitzet. Mit Sicherheitsarretierung; in geöffneter und geschlossener Stellung verriegelbar. Bei paarweiser Verwendung ist ein max. Spreizwinkel von 60° zulässig. Bei Verringerung der Traglast: s. Tabelle Seite 8.



Tragfähigkeit in kg	ca. Maße in mm						Eig.-Gew. ca. kg	Typ Bestell-Nr.
	A	B	F	H	I	V		
500	0 - 25	50	155	180	60	60	4	7K22.005.025
1000	0 - 25	50	190	200	60	60	6	7K22.010.025
1500	0 - 30	60	210	260	80	75	10	7K22.015.030
3000	0 - 40	70	230	300	90	85	15	7K22.030.040
4000	0 - 40	75	260	330	100	95	18	7K22.040.040

## K23 Sicherheitshebeklemmen für Platten, Bleche und Profile

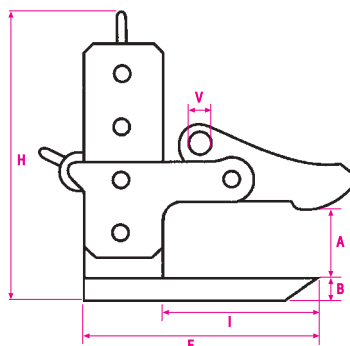
Hebeklemme für den horizontalen Transport von Blechen, Platten und Profilen. Ausführung mit Sicherheitsarretierung. Durch die Federvorspannung wird die Greifnocke an das Blech gedrückt. Dadurch ist - auch bei Zugentlastung oder beim Aufsetzen - ein sicheres Greifen gewährleistet. Bei paarweisem Einsatz ist der Spreizwinkel nur bis 60° zulässig.



Tragfähigkeit in kg	ca. Maße in mm						Eig.-Gew. ca. kg	Typ Bestell-Nr.
	A	B	F	H	I	V		
500	0 - 20	10	160	180	75	60	5	7K23.005.020
1000	0 - 25	10	170	190	80	60	6	7K23.010.025
1500	0 - 35	20	190	230	95	75	9	7K23.015.035
2000	0 - 40	25	220	290	110	75	12	7K23.020.040
3000	5 - 45	30	240	330	120	80	15	7K23.030.045
4000	10 - 50	50	240	360	120	80	20	7K23.040.050

## K18 Sicherheitshebeklemmen für Blechpakete

Tragklemme für den horizontalen Transport von Blechen und Blechpaketen. Mit einem Steckbolzen läßt sich der Greifbereich schnell von 0 - 420 mm verstellen. Der jeweilige Klemmbereich beträgt 60 mm. Diese Hebeklemmen sind für den paarweisen Einsatz vorgesehen. Der zulässige seitliche Schrägzug beträgt max. 10°. Die Tragkraft muß entsprechend dem Spreizwinkel reduziert werden (s. Tabelle Seite 8).

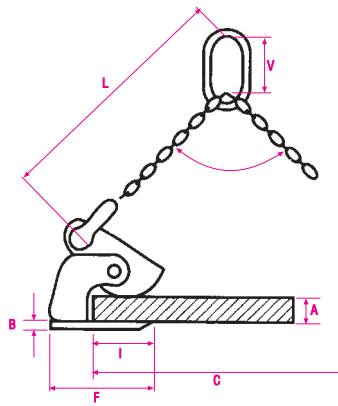


Tragfähigkeit in kg/Pair	ca. Maße in mm						Eig.-Gew. ca. kg/Stk.	Typ Bestell-Nr.
	A	B	F	H	I	V		
1000	0 - 150	12	170	250	110	25	10	7K18.010.150
1500	0 - 300	15	180	400	110	25	12	7K18.015.300
3000	0 - 180	20	200	300	120	30	12	7K18.030.180
3000	0 - 300	20	200	420	120	30	14	7K18.030.300
3000	0 - 420	20	200	550	120	30	15	7K18.030.420
6000	0 - 180	30	230	350	120	30	18	7K18.060.180
6000	0 - 300	30	230	470	120	30	21	7K18.060.300



## K15 Sicherheitshebeklemmen für den horizontalen Blechtransport

Diese Hebeklemmen sind für den paarweisen Einsatz vorgesehen. Besondere Eignung für den Transport formstabiler Bleche, Blechpakete und Stahlplatten. Durch Verzahnung der Greifnocke wird ein sicheres Greifen der Bleche selbst bei Schräghang gewährleistet. Bei langen Blechen empfehlen wir 2-Paar-Tragklemmen in Verbindung mit einer Traverse. Bei einem Spreizwinkel größer als 60° verringert sich die Traglast.

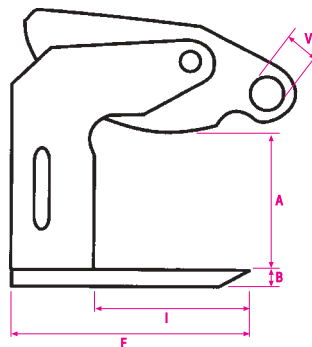


Tragfähigkeit in kg/Pair	ca. Maße in mm						Eig.-Gew. ca. kg/Stk.	Typ Bestell-Nr.		
	A	B	C	F	I	L			Ø	V
1000	0 - 40	15	1500	150	95	1000	17	16	3	7K15.010.040
1500	0 - 50	15	1500	160	100	1000	18	18	4	7K15.015.050
2500	0 - 50	16	1500	170	105	1000	18	18	4,5	7K15.025.050
3000	0 - 70	20	1500	185	120	1000	22	22	10	7K15.030.070
5000	0 - 60	20	1500	205	115	1000	23	22	12	7K15.050.060
6000	0 - 51	30	1500	225	140	1000	36	36	13	7K15.060.051
8000	0 - 65	55	1500	265	175	1000	36	36	18	7K15.080.065
12000	0 - 100	70	1500	280	170	1000	50	36	35	7K15.120.100



## K15 Sicherheitshebeklemmen für den horizontalen Blechtransport

Diese Hebeklemmen sind für den paarweisen Einsatz vorgesehen. Sie haben einen großen Greifbereich, und sind daher besonders gut geeignet für den Transport von Grob- und Feinblechpaketen.



Tragfähigkeit in kg/Pair	ca. Maße in mm				Eig.-Gew. ca. kg/Stk.	Typ Bestell-Nr.	
	A	B	F	I			V
2500	5 - 100	15	230	140	25	13	7K15.025.100
2500	50 - 150	15	230	140	25	15	7K15.025.150
5000	5 - 100	20	250	140	31	20	7K15.050.100
5000	50 - 150	30	270	165	31	25	7K15.050.150
5000	100 - 250	30	270	165	31	30	7K15.050.250
7500	100 - 250	50	290	170	36	35	7K15.075.250

### Achtung:

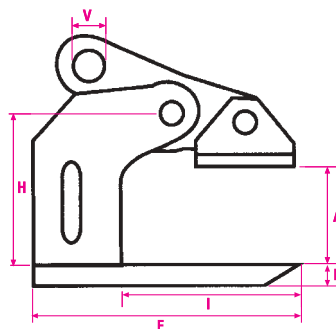
Bei Horizontal-Hebeklemmen reduziert sich die Tragfähigkeit entsprechend dem Spreizwinkel. Dies gilt für alle Typen.

Spreizwinkel	Tragfähigkeit
30° - 60°	100 %
60° - 90°	70 %
90° - 120°	50 %



## K17 Sicherheitshebeklemmen mit Schutzbelag

Tragklemme für den paarweisen Einsatz von Platten und Blechen mit empfindlicher Oberfläche. Die Andruckplatte ist mit einem Schutzbelag versehen.



Tragfähigkeit in kg/Pair	ca. Maße in mm					Eig.-Gew. ca. kg/Stk.	Typ Bestell-Nr.	
	A	B	F	H	I			V
250	0 - 30	10	150	100	100	17	3	7K17.002.030
500	0 - 30	12	160	120	100	17	5	7K17.005.030
1000	0 - 40	15	200	160	130	17	7	7K17.010.040
2500	0 - 50	20	220	180	130	25	10	7K17.025.050

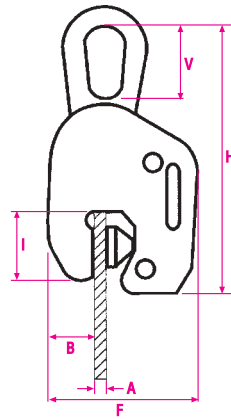




### K16 Sicherheitshebeklemmen mit glatter Greifplatte

Tragklemme mit Sicherheitsarretierung und glatter großer Andruckplatte für Bleche mit empfindlicher Oberfläche für den vertikalen Transport und zum Wenden um 90°. Diese Hebeklemme hat eine hohe Anpreßkraft; sie wirkt rein kraftschlüssig. Die Klemmkraft ist für einen minimalen Reibfaktor von 0,25  $\mu$  bei 2-facher Sicherheit ausgelegt. Ab einer Tragfähigkeit von 2.500 kg wird der Greifbereich mit einer Stellschraube vorjustiert. Die Oberflächen der zu transportierenden Bleche müssen trocken, sauber und schmiermittelfrei sein.

\*) = mit Vorjustierung; \*\*) = für Holz- und Spanplatten

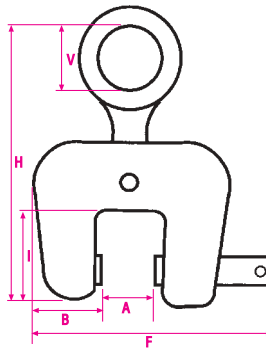


Tragfähigkeit in kg/Pair	ca. Maße in mm						Eig.-Gew. ca. kg/Stk.	Typ Bestell-Nr.
	A	B	F	H	I	V		
250	10 - 50	50	230	330	115	60	8	7K16.002.050 **)
500	0 - 10	70	210	250	80	60	7	7K16.005.010
500	10 - 50	60	240	350	115	75	10	7K16.005.050 **)
1000	0 - 15	75	250	300	90	75	9	7K16.010.015
1500	0 - 20	100	280	320	110	75	12	7K16.015.020
2500	0 - 30	120	300	400	130	85	22	7K16.025.030 *)
5000	5 - 50	150	420	500	140	90	45	7K16.050.050 *)



### K26 Schraubklemmen

Universal-Schraubklemme zum Heben, Wenden um 180° und Ziehen von Blechen, Trägern und Stahlkonstruktionen. Ausgestattet mit schwenkbarer, balliger Druckplatte - dadurch hohe Klemmung durch Keilwirkung.

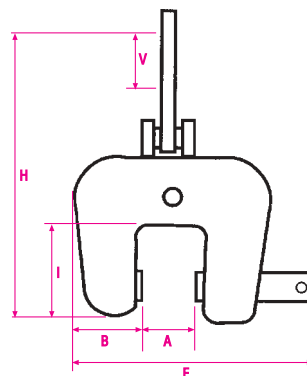


Tragfähigkeit in kg	ca. Maße in mm						Eig.-Gew. ca. kg	Typ Bestell-Nr.
	A	B	F	H	I	V		
500	0 - 19	50	170	240	60	60	4	7K26.005.019
1000	0 - 30	55	200	260	60	60	5	7K26.010.030
1500	0 - 35	65	250	350	70	60	8	7K26.015.035
2000	0 - 100	70	400	380	80	70	9	7K26.020.100
3000	0 - 50	75	350	380	100	70	10	7K26.030.050
5000	0 - 80	90	400	450	110	75	20	7K26.050.080
6000	0 - 65	100	380	490	120	80	23	7K26.060.065



### K27 Schraubklemmen

Schraubklemme mit seitlich schwenkbarer Aufhängeöse. Ausführung wie Typ K 26; besonders geeignet für das Walzen von Blechen und Abkantmaschinen.



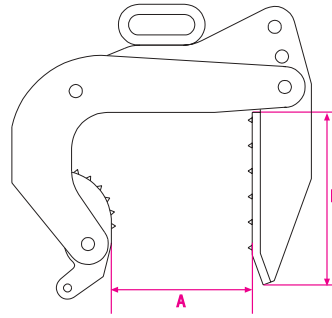
Tragfähigkeit in kg	ca. Maße in mm						Eig.-Gew. ca. kg	Typ Bestell-Nr.
	A	B	F	H	I	V		
1000	0 - 30	55	200	300	60	60	6	7K27.010.030
1500	0 - 35	65	250	400	70	60	10	7K27.015.035
3000	0 - 50	75	350	450	100	70	12	7K27.030.050
6000	0 - 65	100	380	550	120	80	25	7K27.060.065





## K28 Betonrohrgehänge

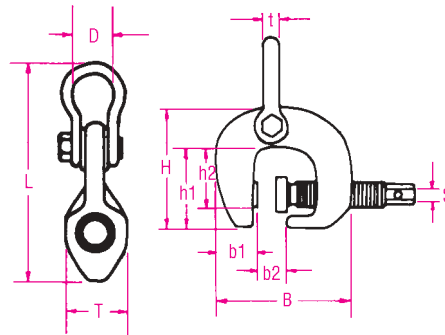
Das 3-Strang-Betonrohrgehänge eignet sich für den vertikalen Transport von Betonringen. Der Greifbereich ist über Steckbolzen einstellbar.



Tragfähigkeit in kg	A max.	ca. Maße in mm B	Greifweite	Eig.-Gew. ca. kg	Typ Bestell-Nr.
1500	120	170	40 - 120	40	7K28.015.120
3000	180	260	50 - 180	60	7K28.030.180
3000	220	260	90 - 220	75	7K28.030.220

## 7112. Sicherheitshebeklemme Typ SCC

Hohe Tragfähigkeit und großer Greifbereich, geringes Eigengewicht, gesenktgeschmiedete Zwingenkörper, alle Typen von 500 bis 6000 kg Tragfähigkeit BG-geprüft, hochwertige Materialien, gewissenhafte Verarbeitung, abnehmbarer Spindeldorn gemäß Vorschrift, gut lesbare Tragfähigkeits- und Greifbereichs-Angaben in den Zwingenkörper ein geschmiedet. **Oberflächenhärte bis max. 50 HRC.**

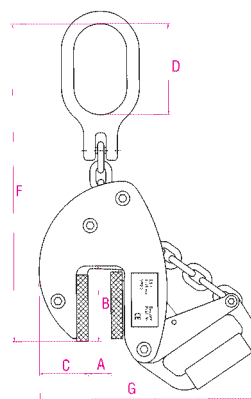


Tragfähigkeit in kg	Typ	Greifbereich in mm	Abmessungen in mm										Gewicht in kg	Typ Bestell-Nr.
			H	h1	h2	B	b1	b2	T	t	L	D		
500	SCC - 1/2	0 - 28	76	42	26	104	34	30	30	10	113	17	0,8	7112.28.05
750	SCC - 3/4	0 - 22	125	82	44	135	47	24	46	12	201	38	3,0	7112.22.07
1500	SCC - 1 1/2	0 - 32	143	91	52	154	52	34	46	16	229	45	4,0	7112.32.15
3000	SCC - 3	0 - 50	165	105	60	190	59	54	54	19	265	50	6,0	7112.50.30
6000	SCC - 6	0 - 75	214	130	76	255	76	79	69	32	265	80	18,0	7112.75.60
1000	SCC - 1W	50 - 100	190	126	88	225	54	106	46	16	273	45	6,0	7112.10.10

## 7188. Automatische Sicherheitshebeklemme Typ SM

Zum Heben und Wenden von glatten oder polierten Teilen aus der waagerechten in die senkrechte Lage und zurück, ohne Spuren zu hinterlassen.

- Verwindungssteife Klemme
- Anschlagkette in verzinkter Ausführung
- Einsatz auch an großen Kranhaken möglich
- Alle Klemmenteile austauschbar

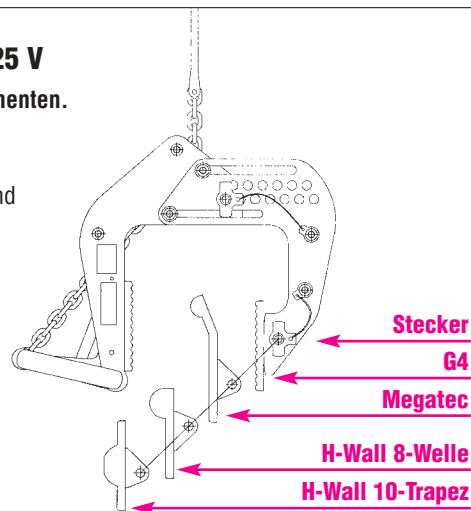


Tragfähigkeit in kg	Typ	Greifbereich A in mm	Abmessungen in mm						Gewicht in kg	Typ Bestell-Nr.
			B	C	D	E	F	G		
500	SM 0,5	0-25	80	55	100	57	370	240	5,0	7188.10.05
500	SM 0,5V	0-100	80	55	100	57	425	295	6,5	7188.20.05
1500	SM 1,5	0-30	100	77	125	72	520	275	12,0	7188.10.15
2000	SM 2,0	0-30	100	77	125	72	520	285	12,5	7188.10.20

### 7188. Sicherheitshebeklemme Typ SM 0,25 V

Zum Aufnehmen von metecno Wand- und Dachelementen.  
Ausführung mit Standardgreifbacke Typ G4.

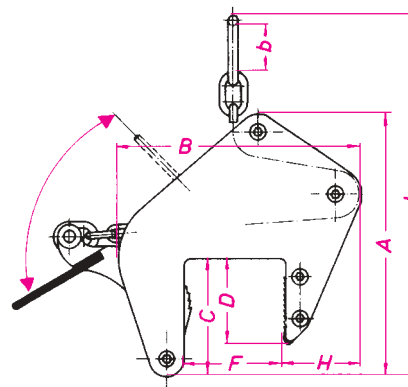
- Einstellbar auf alle Elementdicken
- Beschichtete Greifbacken mit einem hohen Reib- und Formschluss für sicheres Halten
- Aufnehmen der Elemente in Rechts- oder Linkslage
- Äußerst einfache Handhabung



Tragfähigkeit in kg	Typ	Greifbereich in 10 mm-Raster	Gewicht in kg	Typ Bestell-Nr.
250	SM 0,25 V	30 - 120	11	7188.20.02

### 7139. Allzweckgreifer

Haltekraft in doppelter Höhe des Gewichts, automatische Rutschsicherung hält das Hebegut auch dann fest, wenn das Zugmittel entlastet wird. Selbstnachstellung der Umlenklerung erhält die Haltekraft und Sicherheit. Für den Oberflächenschutz des Hebegutes sind die Greiferbacken bis zu 1250 kg auch mit einem Schutzbelag lieferbar.



Tragfähigkeit in kg	Greifbereich in mm	A	B	C	D	F	H	b	Abmessungen in mm		Gewicht in kg	Bestell-Nr. 7139.
									max.	min.		
350	0 - 100	264	250	128	104	100	80	122	800	550	7,0	7139.10.03
350	90 - 200	382	430	195	160	200	120	122	1070	760	16,0	7139.20.03
750	0 - 100	264	250	128	104	100	80	122	800	550	9,0	7139.10.07
750	90 - 200	382	430	195	160	200	120	122	1070	760	17,5	7139.20.07
1250	0 - 100	320	278	128	104	100	104	122	840	550	15,0	7139.10.12
1250	90 - 200	382	430	195	160	200	120	122	1070	760	25,0	7139.20.12
2000	0 - 100	338	313	135	119	100	103	122	840	570	22,0	7139.10.20
2000	90 - 200	400	520	195	170	200	160	122	1055	750	30,0	7139.20.20
3000	0 - 90	290	300	136	85	90	95	*	740	570	25,5	7139.09.30
5000	0 - 90	290	300	136	85	90	95	*	740	570	30,0	7139.09.50
5000	80 - 170	350	420	180	142	170	110	*	870	620	44,0	7139.17.50

Andere Maulweiten und Zwischengrößen auf Anfrage. \* Aufhängeöse für 5 t oder 16 t Haken bei Bestellung angeben.



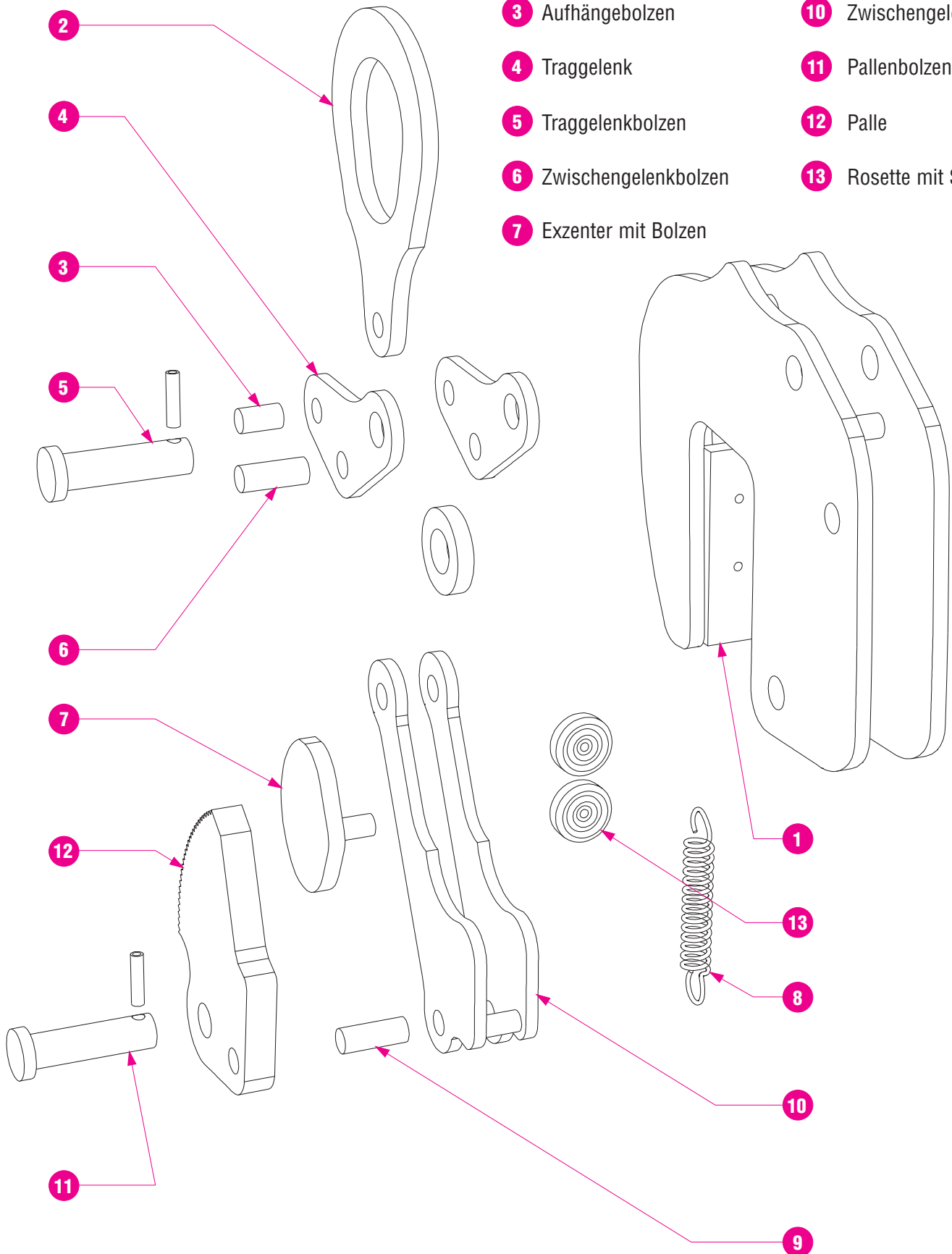
### Belastungsschema bei Schrägzug

I		<p><b>K11</b></p>	<p><b>K24</b></p>	<p><b>K27</b></p>	
II		<p><b>K20</b></p>	<p><b>K12</b></p>	<p><b>K13</b></p>	<p><b>K19</b></p>
III		<p><b>K10</b></p>	<p><b>K16</b></p>	<p><b>K26</b></p>	
IV		<p><b>K15</b></p>	<p><b>K15</b></p>	<p><b>K17</b></p>	
V					
VI		<p><b>K22</b></p>	<p><b>K23</b></p>		

Belastung: 100% 75% 50%

**Ersatzteilliste**

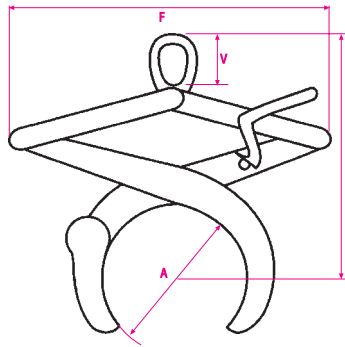
- |                               |                                |
|-------------------------------|--------------------------------|
| <b>1</b> Gehäuse              | <b>8</b> Feder                 |
| <b>2</b> Aufhänger            | <b>9</b> Zwischengelenkbolzen  |
| <b>3</b> Aufhängebolzen       | <b>10</b> Zwischengelenk       |
| <b>4</b> Traggelenk           | <b>11</b> Pallenbolzen         |
| <b>5</b> Traggelenkbolzen     | <b>12</b> Palle                |
| <b>6</b> Zwischengelenkbolzen | <b>13</b> Rosette mit Schraube |
| <b>7</b> Exzenter mit Bolzen  |                                |





## Z50 Rundprofilzangen

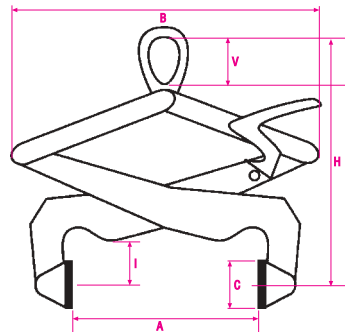
Rundprofilzangen für den horizontalen Transport von Rundmaterialien aller Art, serienmäßig mit einem selbsttätigen Offenhaltehebel ausgerüstet. Alle Rundprofilzangen sind auch als Schalengreifer mit Schutzbelag für empfindliches Transportgut lieferbar. Alle Zangen sind als Sonderleistung mit Schrittschaltwerk erhältlich. Wir fertigen alle Zwischengrößen, auch mit höherer Traglast und veränderter Greifweite.



Tragfähigkeit in kg	ca. Maße in mm					Eig.-Gew. ca. kg	Typ Bestell-Nr.
	A	B	F	H	V		
250	40 - 150	200	400	300 - 500	65	6	7Z50.002.015
250	60 - 250	250	600	400 - 800	65	11	7Z50.002.025
500	40 - 200	300	500	350 - 700	75	15	7Z50.005.020
500	100 - 350	300	700	500 - 800	75	25	7Z50.005.035
500	200 - 500	400	900	600 - 900	75	35	7Z50.005.050
1000	60 - 250	300	700	450 - 700	80	28	7Z50.010.025
1000	100 - 350	300	800	500 - 800	80	35	7Z50.010.035
1000	200 - 500	400	950	600 - 900	80	50	7Z50.010.050
1000	300 - 800	440	1400	900 - 1400	80	130	7Z50.010.080
1000	800 - 1200	500	2400	1400 - 2400	80	200	7Z50.010.120
2500	60 - 250	330	700	500 - 800	95	50	7Z50.025.025
2500	100 - 350	330	850	550 - 900	95	60	7Z50.025.035
2500	200 - 500	400	1000	650 - 1000	95	72	7Z50.025.050
2500	300 - 800	440	1400	900 - 1400	95	240	7Z50.025.080
2500	800 - 1200	600	2450	1400 - 2500	95	360	7Z50.025.120

## Z51 Rechteckprofilzangen

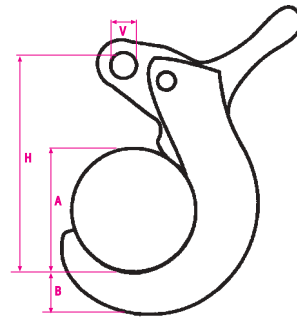
Die Greifbacken der Rechteckprofilzangen sind mit einem weitgehend abriebfesten Schutzbelag versehen. Sie eignen sich besonders zum Transport von Gütern aus Stahl, Beton und Holz. Voraussetzung für ein einwandfreies Greifen ist jedoch, daß das Greifgut frei von Fett und Öl ist. Die Preßkraft der Zangen ist so bemessen, daß der Reibfaktor zwischen Schutzbelag und Greifgut nicht kleiner als 0,75  $\mu$  betragen darf. Bei öligem Greifgut erbitten wir Ihre gesonderte Anfrage. Alle Rechteckprofilzangen sind mit einem Offenhaltehebel ausgerüstet. Wir fertigen alle Zwischengrößen, auch mit höherer Tragfähigkeit und weiterem Greifbereich. Bei öligem oder feuchtem Greifgut können die Greifbacken als Sonderleistung mit gehärteten Rosetten ausgerüstet werden.



Tragfähigkeit in kg	ca. Maße in mm						Eig.-Gew. ca. kg	Typ Bestell-Nr.
	A	B	F	H	I	V		
250	20 - 60	370	75	300 - 360	75	65	7	7Z51.002.006
250	50 - 125	400	75	300 - 450	75	65	10	7Z51.002.012
250	150 - 260	560	75	380 - 650	75	65	14	7Z51.002.026
250	250 - 500	850	75	500 - 1000	75	65	18	7Z51.002.050
500	20 - 60	380	75	300 - 360	75	75	10	7Z51.005.006
500	50 - 125	400	75	300 - 450	75	75	12	7Z51.005.012
500	150 - 260	480	75	380 - 670	75	75	16	7Z51.005.026
500	250 - 500	850	75	500 - 1000	80	75	22	7Z51.005.050
1000	50 - 125	500	100	360 - 500	90	75	23	7Z51.010.012
1000	150 - 260	600	100	430 - 700	90	80	28	7Z51.010.026
1000	250 - 500	850	100	500 - 1000	110	80	40	7Z51.010.050
1000	480 - 750	1000	100	500 - 1100	110	80	60	7Z51.010.075
1000	730 - 1000	1000	100	600 - 1200	110	80	70	7Z51.010.100
2500	150 - 300	900	120	600 - 800	150	95	70	7Z51.025.030
2500	250 - 500	1100	120	700 - 1200	150	95	90	7Z51.025.050
2500	480 - 750	1100	120	700 - 1200	150	95	110	7Z51.025.075

## K25 Rundprofilklemmen

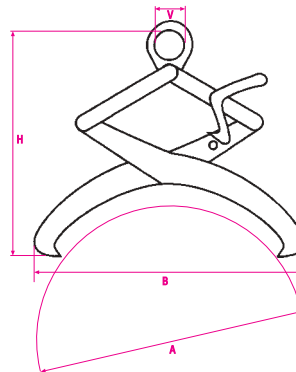
Sicherheitshebeklemme für den horizontalen Transport von Rundmaterial; besonders geeignet zum Ein- und Ausstapeln aus Regalen.



Tragfähigkeit in kg	ca. Maße in mm				Eig.-Gew. ca. kg	Typ Bestell-Nr.
	A	B	H	V		
250	30 - 50	28	140	16	3	7K25.002.050
250	65 - 85	40	170	16	3	7K25.002.085
250	80 - 100	40	170	16	4	7K25.002.100
500	30 - 50	28	140	16	3	7K25.005.050
500	50 - 80	40	160	16	4	7K25.005.080
500	80 - 100	35	170	16	5	7K25.005.100

## Z62 Holzstammzangen

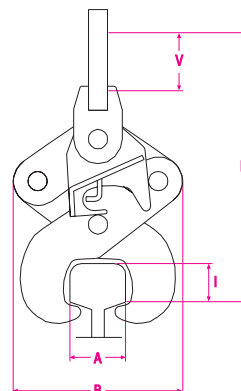
Zange mit großer Greifweite und geringen Außenabmessungen für den Transport von Holzstämmen. Ab einer Tragfähigkeit von 2500 kg sind die Greifspitzen auswechselbar. Ausführung mit Offenhaltevorrichtung.



Tragfähigkeit in kg	ca. Maße in mm				Eig.-Gew. ca. kg	Typ Bestell-Nr.
	A	B	H	V		
500	200 - 500	650	500 - 700	85	12	7Z62.005.050
1000	300 - 800	1100	750 - 900	85	23	7Z62.010.080
2500	300 - 800	1150	750 - 900	95	60	7Z62.025.080
2500	400 - 1000	1400	900 - 1200	95	85	7Z62.025.100
5000	500 - 1000	1500	900 - 1200	95	130	7Z62.050.100

## Z60 Schienenzangen

Schienenzange für den Transport von Vignolschienen der Type S und UIC sowie Kranschienen, besonders stabile Ausführung mit Offenhaltevorrichtung kombiniert mit Sperrklinke, d.h. im Greifzustand kann sich die Schienenzange trotz Zugentlastung oder Aufsetzen auf dem Boden nicht öffnen.

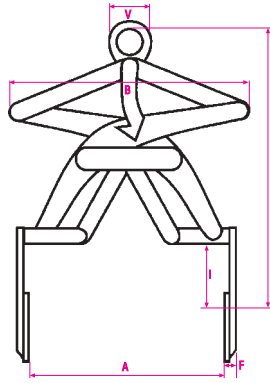


Tragfähigkeit in kg	ca. Maße in mm					Eig.-Gew. ca. kg	Typ Bestell-Nr.
	A	B	H	I	V		
1000	15 - 85	350	400	50	90	15	7Z60.010.008
2000	15 - 85	380	450	80	90	20	7Z60.020.008
4000	15 - 95	380	450	80	90	25	7Z60.040.009



## Z61 Kartonzangen

Parallelzange mit besonders großflächigen und schmalen Greifbacken mit Profilgummibelag, die große Druckverteilung gewährleisten. Besonders geeignet für sehr dicht nebeneinanderstehende Pappkartons. Diese Zange verfügt über eine Offenhaltevorrichtung.

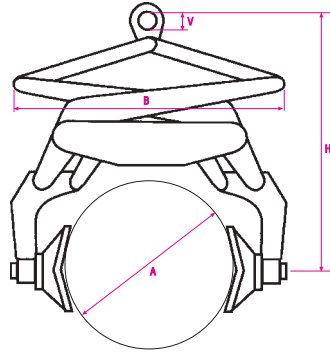


Tragfähigkeit in kg	ca. Maße in mm					Eig.-Gew. ca. kg	Typ Bestell-Nr.	
	A	B	F	H	I			
125	100 - 300	15	700	570 - 950	125	60	15	7Z61.001.030
125	200 - 400	15	700	570 - 950	125	60	17	7Z61.001.040
125	300 - 500	15	700	570 - 950	125	60	18	7Z61.001.050
125	400 - 600	15	700	570 - 950	125	60	19	7Z61.001.060
125	500 - 700	15	700	570 - 950	125	60	20	7Z61.001.070
125	600 - 800	15	700	570 - 950	125	60	20	7Z61.001.080
125	700 - 900	15	700	570 - 950	125	60	22	7Z61.001.090
125	800 - 1000	15	700	570 - 950	125	60	23	7Z61.001.100



## Z58 Wendezangen

Diese Wendezange eignet sich zum Aufrichten, Wenden oder Drehen von Transportgütern. Es ist eine Parallelogrammzange, deren Greifbacken sich parallel öffnen und schließen. Die Greifbacken sind drehbar gelagert und mit 90°-Einrastung versehen zur optimalen Anpassung an das Greifgut. Diese Wendezange ist mit einem Offenhaltehebel ausgerüstet.

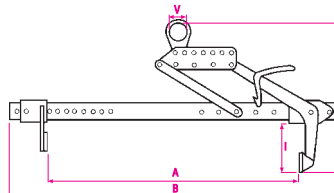


Tragfähigkeit in kg	ca. Maße in mm				Eig.-Gew. ca. kg	Typ Bestell-Nr.	
	A	B	H	I			
125	150 - 250	600	500 - 900	250	60	20	7Z58.001.025
125	250 - 350	600	550 - 950	300	60	24	7Z58.001.035
250	150 - 300	700	600 - 1050	300	60	26	7Z58.002.030
250	300 - 450	700	650 - 1100	350	60	28	7Z58.002.045
500	300 - 450	720	700 - 1150	350	70	40	7Z58.005.045
500	450 - 600	720	800 - 1250	400	70	45	7Z58.005.060
1000	450 - 600	800	850 - 1300	430	85	55	7Z58.010.060
1000	650 - 800	800	950 - 1500	550	85	65	7Z58.010.080



## Z65 Profilzangen für Steinblöcke

Verstellbare Profilzange mit sehr großem Spannbereich. Die jeweils gewünschte Greifweite und Schwerpunktlage sind über Steckbolzen schnell einstellbar. Geringe Bauhöhe. Ausführung mit Offenhaltehebel. Die Greifbacken sind mit einem Schutzbelag ausgestattet.



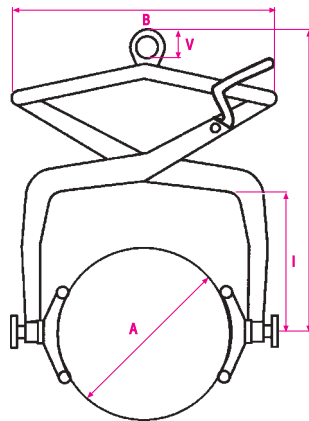
Tragfähigkeit in kg	ca. Maße in mm				Eig.-Gew. ca. kg	Typ Bestell-Nr.	
	A	B	H	I			
250	200 - 650	900	600	150	60	25	7Z65.002.065
250	200 - 800	1050	600	150	60	28	7Z65.002.080
500	200 - 800	1050	600	175	70	35	7Z65.005.080
500	200 - 1000	1250	700	175	70	40	7Z65.005.100
1000	200 - 1000	1300	700	200	80	65	7Z65.010.100





## Z64 Faßzangen für stehende oder liegende Fässer

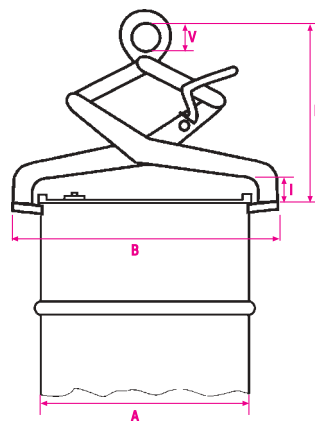
Faßzange zum Transport von stehenden oder liegenden Fässern nach DIN 66 43 mit drehbaren Greiferbacken und Schwenkarretierung sowie Offenhaltehebel. Greifweite vorgesehen für konstanten Faßdurchmesser; auch geeignet zum Wenden von gefüllten Fässern.



Tragfähigkeit in kg	ca. Maße in mm					Eig.-Gew. ca. kg	Typ Bestell-Nr.
	A	B	H	I	V		
250	560	1400	1500	600	60	60	7Z64.002.056
250	640	1400	1500	600	60	60	7Z64.002.064
500	560	1400	1500	600	70	70	7Z64.005.056
500	640	1400	1500	600	70	70	7Z64.005.064

## Z59 Faßzangen

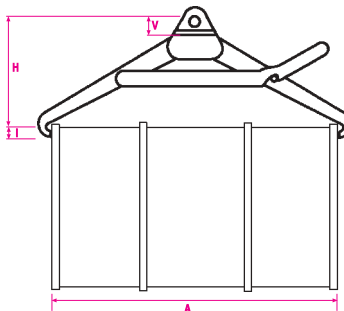
Faßzange für stehende Stahlfässer. Dies ist eine einfache robuste Zange zum Greifen unter den Faßrand. Ausführung mit Offenhaltehebel.



Tragfähigkeit in kg	ca. Maße in mm					Eig.-Gew. ca. kg	Typ Bestell-Nr.
	A	B	H	I	V		
250	470 - 560	700	400 - 480	50	60	10	7Z59.002.056
250	560 - 640	800	430 - 530	50	60	12	7Z59.002.064
500	470 - 560	700	400 - 500	50	80	12	7Z59.005.056
500	560 - 640	800	430 - 530	50	80	15	7Z59.005.064

## Z63 Faßzangen für liegende Fässer

Zange für Rollen-Sickenfässer nach DIN 66 43 und 66 35, die über eine geringe Bauhöhe und selbsttätig einrastendem Offenhaltehebel verfügt.



Tragfähigkeit in kg	ca. Maße in mm				Eig.-Gew. ca. kg	Typ Bestell-Nr.
	A	H	I	V		
250	760 - 910	400 - 500	30	60	10	7Z63.002.091
500	760 - 910	400 - 500	30	70	12	7Z63.005.091



## Faßhebesysteme



Faßgeschirr zum Aufrichten, Transportieren und Kippen von Stahlfässern



Faßzwingen zum vertikalen Heben



Faßspannring für Fässer und Tonnen mit Deckelwulst



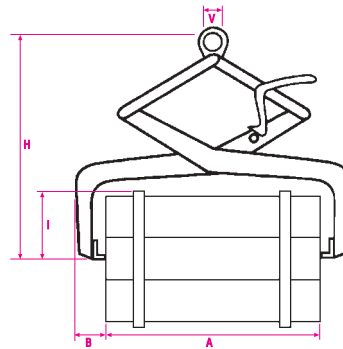
Faßgreifer für die selbsttätige Faßaufnahme



Faßgreifer für die selbsttätige Faßaufnahme

## Z52 Zangen für Ballen und Kisten

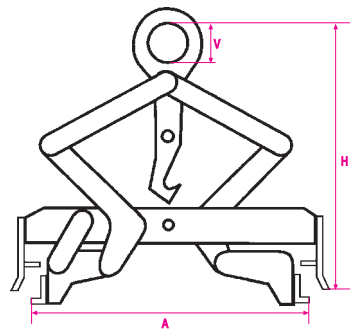
Zange für den Transport von gepreßten Papier- oder Stoffballen, Kisten und Holzbohlen: Einfache robuste Scherenkonstruktion mit Offenhaltevorrichtung.



Tragfähigkeit in kg	ca. Maße in mm					Eig.-Gew. ca. kg	Typ Bestell-Nr.
	A	B	H	I	V		
250	250 - 500	80	400 - 650	150	65	12	7Z52.002.050
500	250 - 500	80	400 - 650	150	70	15	7Z52.005.050
500	300 - 650	80	450 - 720	180	70	18	7Z52.005.065
1000	600 - 1000	110	700 - 950	200	80	38	7Z52.010.100
1000	800 - 1200	110	900 - 1050	220	80	45	7Z52.010.120

## Z56 Lagerkastenzangen

Lagerkastenzangen zur Aufnahme von Lager-Stapelkästen. Typ Z 56 außen- und Typ Z 57 innengreifend. Der Greifvorgang erfolgt bei Typ Z 56 in der Kastensicke und bei Typ Z 57 unterhalb des Stulpwulstes. Damit sich beim Anstoßen oder Aufsetzen des Stapelkastens die Zange nicht öffnet, sind die Greifarme über eine Zugfeder vorgespannt. Alle Zangen sind mit einem Offenhaltehebel versehen.



Tragfähigkeit in kg	Greifweite in mm	ca. Maße in mm			Eig.-Gew. ca. kg	Typ Bestell-Nr.
		A	H	V		
100	300	380	320	65	6	7Z56.001.030
100	450	530	320	65	6	7Z56.001.045
200	300	380	320	65	6	7Z56.002.030
200	450	530	320	65	6	7Z56.002.045
100	300	320	320	65	8	7Z57.001.030
100	450	470	320	65	8	7Z57.001.045
200	300	320	320	65	8	7Z57.002.030
200	450	470	320	65	8	7Z57.002.045

## Wendezange

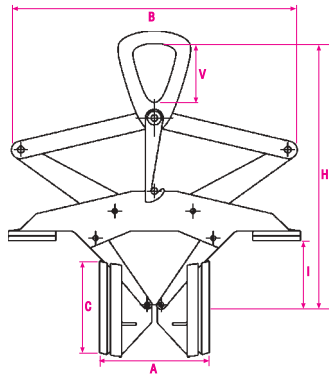




## Z54 Drahtcoil-Innenzange

Die Drahtcoil-Innenzange wird in zwei Ausführungen geliefert, einmal zweiarmig und einmal dreiarmig. Jede Zange ist mit einer Aufsetzautomatik versehen.

Die Zangen sind geeignet, um gespulte, abgebundene Drahtcoilringe innen zu greifen und zu transportieren. Die Greiferspitzen sind gehärtet und auswechselbar.

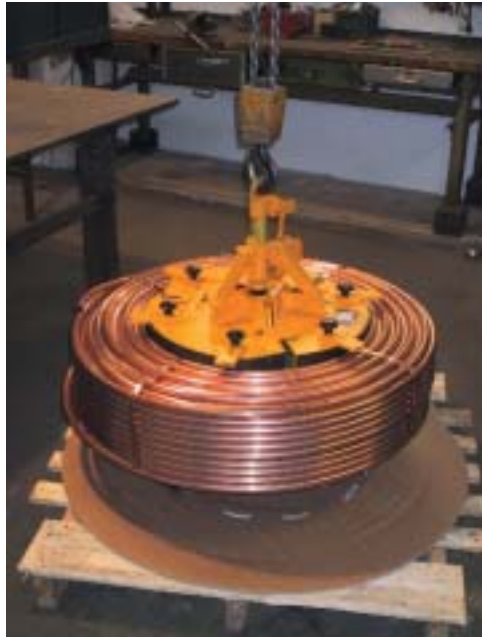


Tragfähigkeit in kg	ca. Maße in mm					Eig.-Gew. ca. kg	Typ Bestell-Nr.
	A	B	H	I	V		
							7Z54.010.050 7Z54.025.050 7Z54.025.060 7Z54.050.050 7Z54.050.060

## Innenzangen



Dreiarziger vollfächiger innengreifender Backengreifer für hoch empfindliches Greifgut



Drahtcoilinnenzange mit Elektromagnetischer Offen- und Schließautomatik



Drahtcoil-Innenzange 4-armig

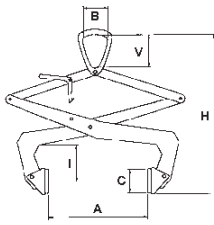
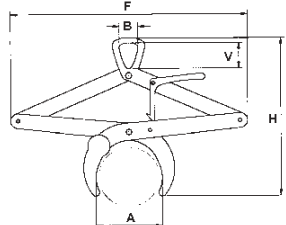


Drahtcoil-Innenzange im Greifzustand, in besonders schwerer Hüttenwerksausführung



Drahtcoilinnenzange für lose Drahtbunde

## FAX -Anfrageformular für Zangen

<b>Empfänger:</b>  <b>Carl Stahl Nordgreif GmbH</b>  <b>Tel: 040 / 8 39 15 26</b> <b>Fax: 040 / 8 39 14 27</b> <b>Email: hamburg@carlstahl.com</b>		<b>Absender:</b> ..... ..... ..... <b>Ansprechperson:</b> ..... <b>Tel.:</b> ..... <b>Fax:</b> ..... <b>Email:</b> .....		
Benötigtes Lastaufnahmemittel:				
Bezeichnung der Last (Werkstoffangabe):				
<b>Angaben zur Last</b>				
Gewicht (kg)	min.	.....	max.	
Länge (mm)	min.	.....	max.	
Breite (mm)	min.	.....	max.	
Höhe (mm)	min.	.....	max.	
Außendurchmesser (mm)	min.	.....	max.	
Innendurchmesser (mm)	min.	.....	max.	
Lastposition	<input type="checkbox"/> waagrecht <input type="checkbox"/> senkrecht		Lastbewegung	
			<input type="checkbox"/> Heben waagrecht <input type="checkbox"/> um .....° drehen	
Lastoberfläche	<input type="checkbox"/> trocken - druckempfindlich <input type="checkbox"/> feucht - druckempfindlich		<input type="checkbox"/> trocken - druckunempfindlich <input type="checkbox"/> feucht - druckunempfindlich	
Möglichkeit der Lastaufnahme	<input type="checkbox"/> durch Klemmen		<input type="checkbox"/> durch Umgreifen	
<b>Angaben zum Hebezeug</b>				
Art des vorhandenen Kranes	<input type="checkbox"/> Hallenkran <input type="checkbox"/> Portalkran		Tragkraft ..... t Hubhöhe ..... m	
Kranhaken	<input type="checkbox"/> Einfachhaken Nr. .... <small>DIN 15041</small>		<input type="checkbox"/> Doppelhaken Nr. .... <small>DIN 15042</small>	
<b>Angaben zum Lastaufnahmemittel</b>				
Betriebsart	<input type="checkbox"/> mit Sperrhebel <input type="checkbox"/> mit Schrittschaltwerk		 	
Abmessungen für Bild 1 und Bild 2	Breite F max. ....	mm	Innere Höhe I max. ....	mm
	Bauhöhe H max. ....	mm	Greifbacke C x C .....	mm
	Breite F max. ....	mm		
Aufhängekopf	Höhe V max. ....	mm	Breite B max. ....	mm



## Sonderzangen



Wendezange in Aktion



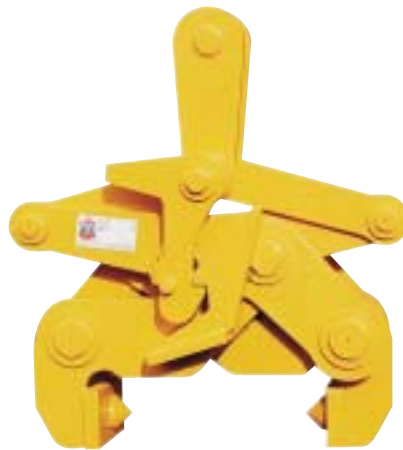
4-Punkt-Unterfassgreifer



3-Arm-Innengreifer mit Aufsetzautomatik hier verfahren die Greiferarme parallel



Wendezange für konstanten Greifbereich



Blockzange mit Schrittschaltwerk



Rundprofilzange mit Schale



Kettenstrang mit Handgriffen zur Führung



Elektromotorische Spindelzange mit Keilbackenführung

## Sonderzangen



Sonderzange für den Transport von Sägeblättern



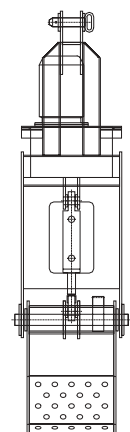
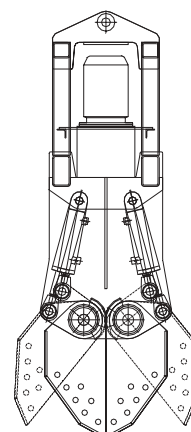
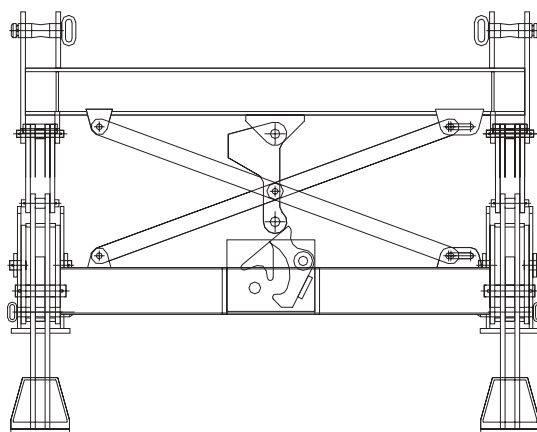
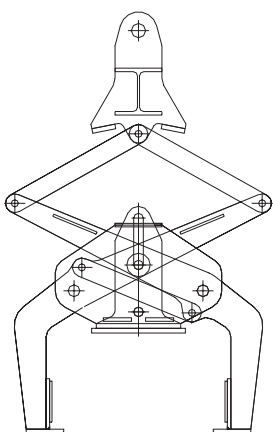
Parallelogrammgreifer das Öffnen und Schließen erfolgt über eine E-Kettenzug



Innenzange für konische Schachtringe



Elektrohydraulischer Schlackegreifer, gefertigt aus hitzebeständigem Stahl zum Abschöpfen von Aluminiumschlacke

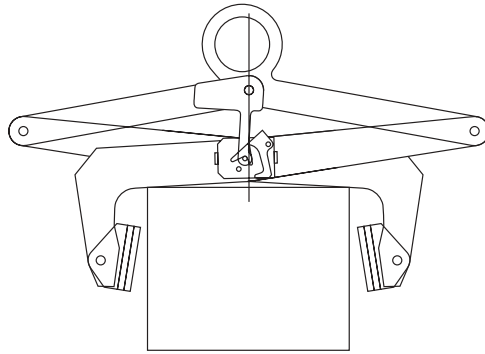




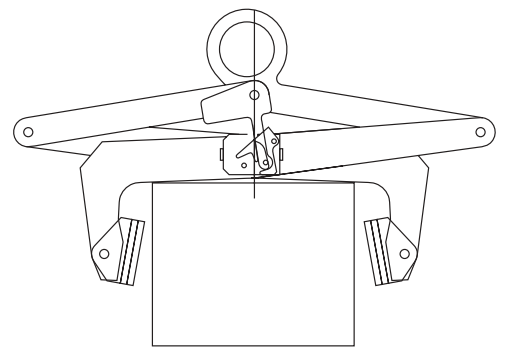
## Schaltschema einer Schrittschaltautomatik

Schrittschaltssysteme für Zangen und Hebeklemmen sind geeignet wenn folgende Bedingungen an die Last erfüllt werden.

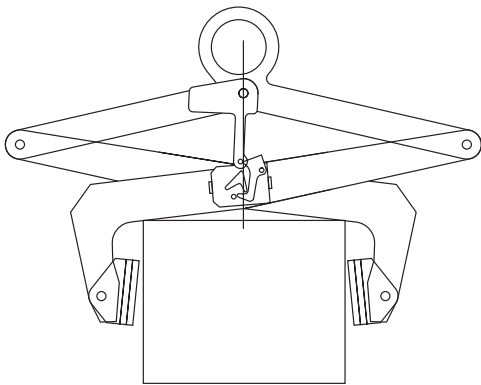
- gleiche Bauteilabmessungen mit geringen Toleranzmaßen der Greifer oder die Zange müssen sich auf der Last oder anders abstützen können
- es muß ein ausreichender seitlicher Abstand zur Verfügung stehen



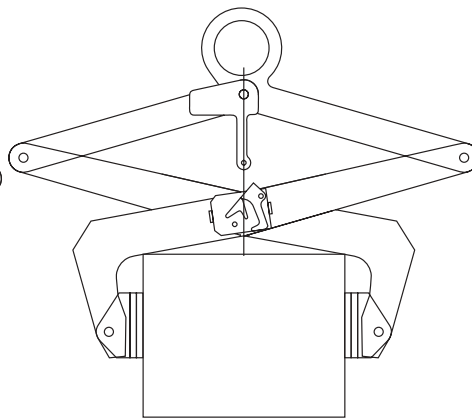
Öffnungsstellung



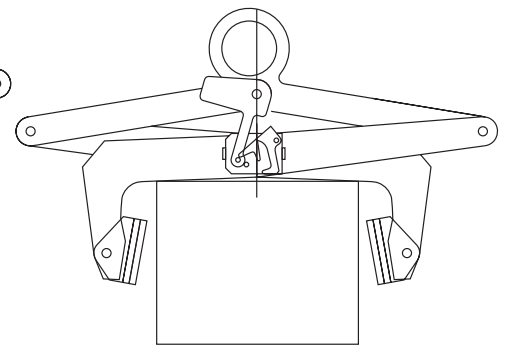
Ausrückstellung



Ausfahrstellung



Greifstellung



Einklinkstellung



Blockzangen mit Aufsetzautomatik



4-Punkt-Unterfassgreifer



Greifertraverse mit Schaltautomatik zum Anschlagen von ICE-Radsätzen



Vertikalcoilzangen mit Aufsetzautomatik und Schutzschlitten



Sonderzange mit Aufsetzautomatik



## Spindelgreifer



Spindelgreifer für Folienrollen



Spindeldrehzange für Fässer mit  
Wendegetriebe



Spindelgreifer für Blechpakete mit drehbaren  
Greiferfüßen



Spindelgreifer mit drehbaren Greifbacken in  
90°-Raster



Spindelgreifer mit Wendegetriebe



Spindelgreifer mit Wendegetriebe und Haspel-  
kettenrad



Sonderspindelgreifer mit angepaßten Arme an das Greifgut



3-Arm-Spindelgreifer mit zentralem Antrieb



Spindelgreifer mit elektromotorischem Antrieb  
zum Öffnen und Schließen

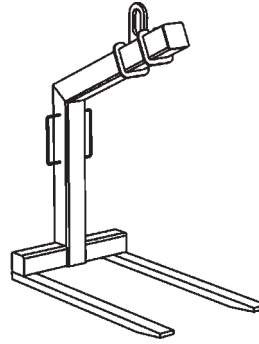


Unterfassspindelgreifer



## L40 Ladegabeln mit Federausgleich

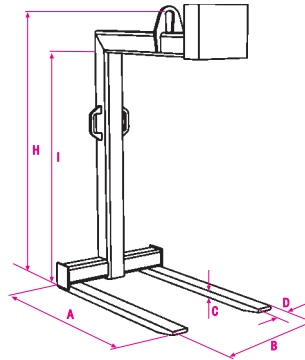
Typ L 40: Ladegabel mit automatischem Schwerpunktausgleich durch Laufwagenaufhängung und Druckfeder; dadurch können die Tragzinken horizontal in die Palette einfahren. Um eine Sicherheitsneigung der Palettengabel zu erreichen, muß der Lastschwerpunkt unter der Aufhängeöse liegen. Durch Einsatz hochwertiger Stähle wird das Eigengewicht gering gehalten und eine leichte Handhabung erreicht. Erforderliche Mindestlast: ca. 20% der Tragfähigkeit.



Tragfähigkeit in kg	ca. Maße in mm						Eig.-Gew. ca. kg	Typ Bestell-Nr.
	A	B	C	D	I	H		
1000	1000	550	40	70	1000	1450	130	7L40.010.010
1000	1200	550	40	80	1000	1450	150	7L40.010.012
1500	1000	550	40	100	1000	1500	150	7L40.015.010
1500	1200	550	45	100	1000	1500	170	7L40.015.012
2500	1000	550	50	100	1100	1600	200	7L40.025.010
2500	1200	550	50	120	1100	1600	220	7L40.025.012

## L41 Ladegabeln mit Gewichtsausgleich

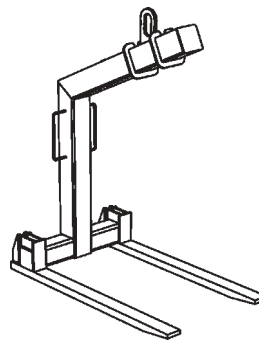
Typ L 41: Ladegabel mit Ausgleichsgewicht. Die Ladegabel hängt sowohl beladen als auch unbeladen in der Horizontalen. Die Transportgüter müssen im Schwerpunkt aufgenommen werden.



Tragfähigkeit in kg	ca. Maße in mm						Eig.-Gew. ca. kg	Typ Bestell-Nr.
	A	B	C	D	I	H		
1000	1000	550	40	70	1000	1250	160	7L41.010.010
1000	1200	550	40	80	1000	1250	180	7L41.010.012
2500	1000	550	50	100	1100	1400	250	7L41.025.010
2500	1200	550	50	120	1100	1400	280	7L41.025.012
5000	1200	750	70	130	1500	1900	500	7L41.050.012
5000	1500	750	70	165	1500	1950	700	7L41.050.015
10000	1500	850	90	195	1500	2100	1200	7L41.100.015

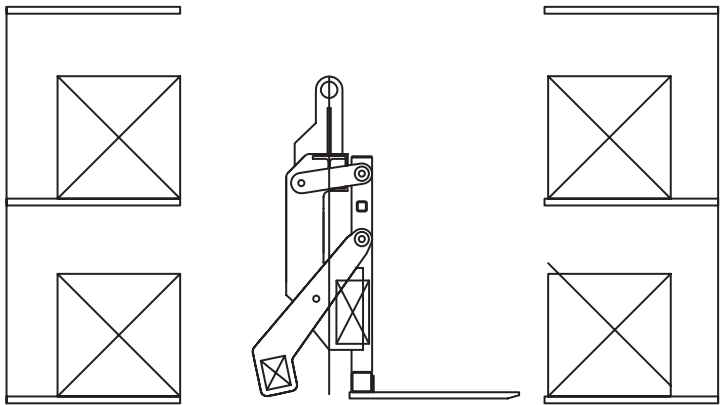
## L42 Ladegabeln mit verstellbaren Zinken

Typ L 42 hat die gleichen Eigenschaften wie Typ L 40. Zusätzlich sind hier die Tragzinken verstellbar, so daß alle gängigen Palettentypen und Stapelbehälter aufgenommen werden können. Für alle Typen kann zusätzlich eine Innenhöhenverstellung geliefert werden.



Tragfähigkeit in kg	ca. Maße in mm						Eig.-Gew. ca. kg	Typ Bestell-Nr.
	A	B	C	D	I	H		
1000	1000	400 - 800	40	70	1000	1450	150	7L42.010.010
1000	1200	400 - 800	40	80	1000	1450	170	7L42.010.012
1500	1000	400 - 800	40	100	1000	1500	170	7L42.015.010
1500	1200	400 - 800	45	100	1000	1500	200	7L42.015.012
2500	1000	450 - 850	50	100	1100	1600	230	7L42.025.010
2500	1200	450 - 850	50	120	1100	1600	250	7L42.025.012

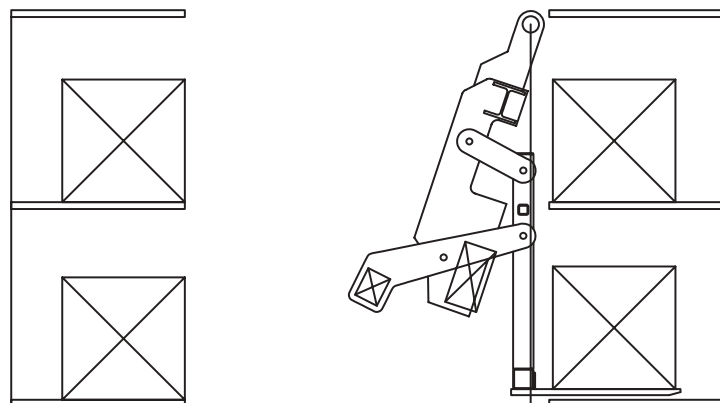
## Regalgabeln mit selbsttätigem Schwerpunktausgleich



**Anfahrstellung**



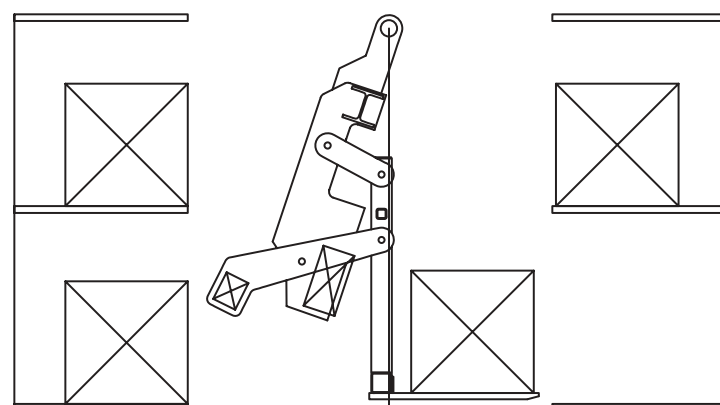
Regalbedienungsgabel ohne Belastung



**Aufnahmestellung**



Regalbedienungsgabel mit Belastung



**Transportstellung**



Regalbedienungsgerät mit automatisch ausschwenkbarem Kontergewicht



Regalgabel für Langgut mit automatischem Gewichtsausgleich



## Sonderladegabeln für verschiedene Einsatzzwecke



Verstellbare Anschlagdorne mit Gewichtsausgleich und zusätzlicher Permanentmagnethalterung



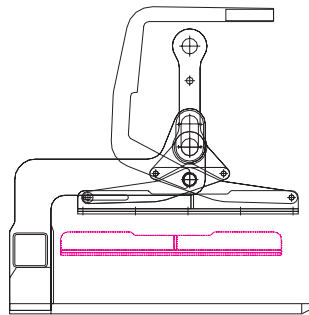
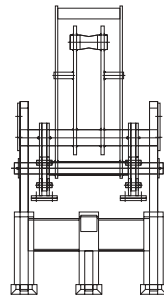
Transporthaken mit manueller Niederhaltevorrichtung



Palettengabel mit mechanischer Niederhaltevorrichtung



Ladegabel mit Schwenkvorrichtung zum Auskippen von unterschiedlichen Transportbehältern



Ladegabel mit Federgewichtsausgleich



Ladegabel mit Rasteraufhängung und verschiebbaren Zinken



Elektrohydraulische Unterfassgabel mit Niederhaltevorrichtung und hydraulischer Schwerpunktverstellung



Ladegabel mit Gewichtsausgleich

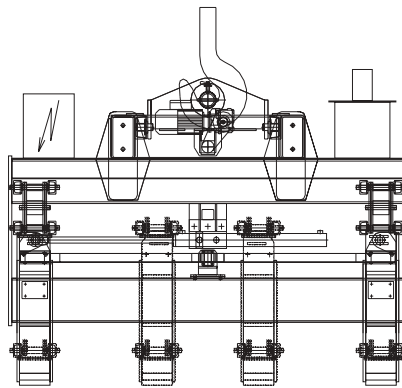
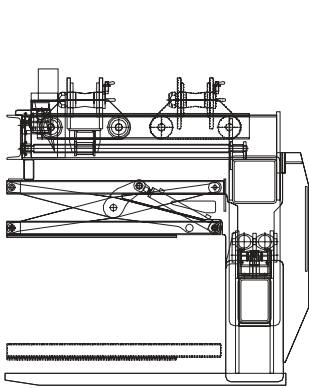
## Sonderladegabeln für verschiedene Einsatzzwecke



Elektrohydraulisch betätigte Plattenladegabeln mit hydraulischem Niederhalter und hydraulischer Zinkseitenverstellung.



Plattenladegabel mit Niederhaltevorrichtung



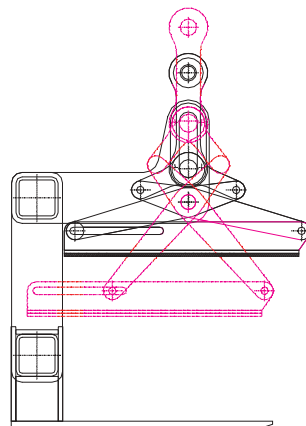
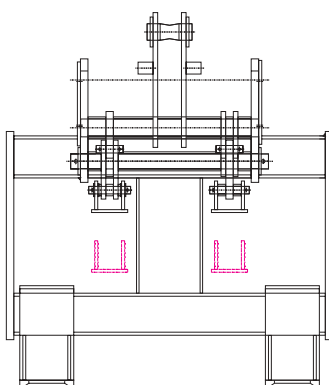
Sonderladegabel mit automatischem Gewichtsausgleich



Doppel-C-Haken mit elektromotorischem Horizontaldrehantrieb und Seilrollenaufhängung



3-armiger-C-Haken zur Aufnahme von Drahtcoils

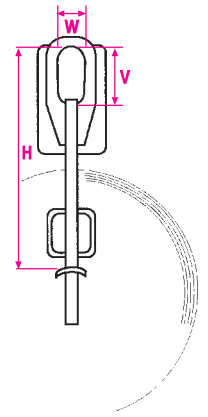
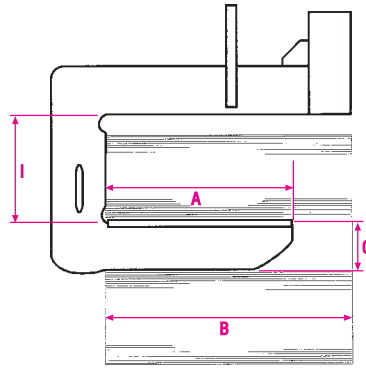


Ladegabel mit Federgewichtsausgleich



## C30 Coilhaken mit Gegengewichtsausgleich

Stabile Stahlschweißkonstruktion aus hochwertigem Stahl für extremen Einsatz. Durch die konstruktive Anordnung des Ausgleichsgewichtes erhält der Tragarm des Coilhakens eine Neigung von ca. 4° nach oben. Diese Neigung sichert die Last gegen Abrutschen. Die Tragarmlänge beträgt 3/4 der maximalen Coilbreite. Wir fertigen auch Zwischengrößen und Sonderausführungen.



Tragfähigkeit in t	ca. Maße in mm						Eig.-Gew. ca. kg	Typ Bestell-Nr.
	B	A	C	I	H	V x W		
0,5	150 - 300	225	60	400	520	100 x 50	12	7C30.005.003
0,5	250 - 500	375	70	400	520	100 x 50	20	7C30.005.005
0,5	375 - 750	565	75	400	520	100 x 50	28	7C30.005.007
0,5	500 - 1000	750	80	400	520	100 x 50	40	7C30.005.010
1,0	150 - 300	225	75	450	600	120 x 55	20	7C30.010.003
1,0	250 - 500	375	80	450	600	120 x 55	30	7C30.010.005
1,0	375 - 750	565	100	450	600	120 x 55	48	7C30.010.007
1,0	500 - 1000	750	110	450	600	120 x 55	60	7C30.010.010
2,5	150 - 300	225	90	500	680	150 x 75	35	7C30.025.003
2,5	250 - 500	375	110	500	680	150 x 75	60	7C30.025.005
2,5	375 - 750	565	135	500	680	150 x 75	80	7C30.025.007
2,5	500 - 1000	750	140	500	680	150 x 75	120	7C30.025.010
5,0	375 - 750	565	160	550	780	190 x 90	165	7C30.050.007
5,0	500 - 1000	750	180	550	780	190 x 90	220	7C30.050.010
5,0	625 - 1250	940	200	550	780	190 x 90	280	7C30.050.012
5,0	750 - 1500	1125	220	550	780	190 x 90	350	7C30.050.015
7,5	375 - 750	565	200	550	830	230 x 110	220	7C30.075.007
7,5	500 - 1000	750	230	550	830	230 x 110	290	7C30.075.010
7,5	625 - 1250	940	230	550	830	230 x 110	400	7C30.075.012
7,5	750 - 1500	1125	250	550	830	230 x 110	490	7C30.075.015



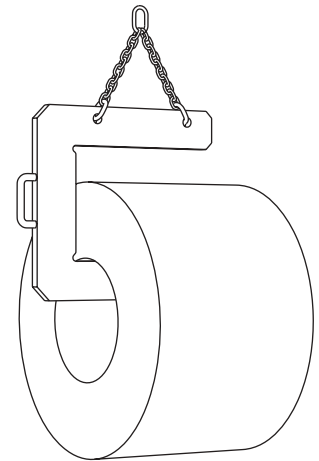
Tragfähigkeit in t	ca. Maße in mm						Eig.-Gew. ca. kg	Typ Bestell-Nr.
	B	A	C	I	H	V x W		
10	375 - 750	565	230	600	910	250 x 120	270	7C30.100.007
10	500 - 1000	750	230	600	910	250 x 120	400	7C30.100.010
10	625 - 1250	940	270	650	960	250 x 120	500	7C30.100.012
10	750 - 1500	1125	290	650	960	250 x 120	680	7C30.100.015
15	500 - 1000	750	290	750	1120	300 x 135	600	7C30.150.010
15	625 - 1250	940	290	750	1120	300 x 135	780	7C30.150.012
15	750 - 1500	1125	320	700	1070	300 x 135	1000	7C30.150.015
15	1000 - 2000	1500	350	700	1070	300 x 135	1500	7C30.150.020
20	500 - 1000	750	300	850	1310	380 x 180	850	7C30.200.010
20	625 - 1250	940	320	850	1310	380 x 180	1000	7C30.200.012
20	750 - 1500	1125	330	800	1260	380 x 180	1250	7C30.200.015
20	1000 - 2000	1500	370	800	1260	380 x 180	1700	7C30.200.020
25	625 - 1250	940	360	850	1400	450 x 210	1200	7C30.250.012
25	750 - 1500	1125	360	850	1400	450 x 210	1500	7C30.250.015
25	1000 - 2000	1500	400	850	1400	450 x 210	2000	7C30.250.020
30	750 - 1500	1125	380	950	1550	500 x 220	1900	7C30.300.015
30	875 - 1750	1320	400	950	1550	500 x 220	2100	7C30.300.017
30	1000 - 2000	1500	420	950	1550	500 x 220	2450	7C30.300.020
40	750 - 1500	1125	420	1100	1800	550 x 250	2300	7C30.400.015
40	1000 - 2000	1500	460	1100	1800	550 x 250	3000	7C30.400.020



### C31 Coilhaken mit Kettenaufhängung

**Typ C31:** Durch die Kettenaufhängung kann das Eigengewicht des C-Hakens gering gehalten werden.

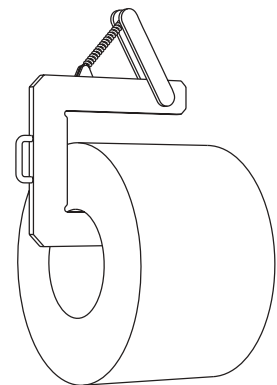
Tragfähigkeit in t	ca. Maße in mm						Eig.-Gew. ca. kg	Typ Bestell-Nr.
	B	A	C	I	H	V x W		
2,5 2,5	375 - 750 500 - 1000	565 750	135 140	500 500	1500 1600	135 x 75 135 x 75	75 110	7C31.025.007 7C31.025.010
5,0 5,0 5,0 5,0	375 - 750 500 - 1000 625 - 1250 750 - 1500	565 750 940 1125	160 180 200 220	550 550 550 550	1500 1600 1700 1900	180 x 100 180 x 100 180 x 100 180 x 100	150 200 280 350	7C31.050.007 7C31.050.010 7C31.050.012 7C31.050.015
7,5 7,5 7,5 7,5	375 - 750 500 - 1000 625 - 1250 750 - 1500	565 750 940 1125	200 230 230 2501	550 550 550 550	1600 1600 1900 2150	200 x 110 200 x 110 200 x 110 200 x 110	200 300 400 490	7C31.075.007 7C31.075.010 7C31.075.012 7C31.075.015
10 10 10 10	375 - 750 500 - 1000 625 - 1250 750 - 1500	565 750 940 1125	230 230 270 290	600 600 650 650	1700 1800 1900 2200	200 x 110 200 x 110 200 x 110 200 x 110	270 400 500 680	7C31.100.007 7C31.100.010 7C31.100.012 7C31.100.015
15 15 15 15	500 - 1000 625 - 1250 750 - 1500 1000 - 2000	750 940 1125 1500	290 290 320 350	750 750 700 700	2000 2100 2200 2500	300 x 160 300 x 160 300 x 160 300 x 160	600 780 1000 1500	7C31.150.010 7C31.150.012 7C31.150.015 7C31.150.020
20 20 20 20	500 - 1000 625 - 1250 750 - 1500 1000 - 2000	750 940 1125 1500	300 320 330 370	850 850 800 800	2100 2200 2500 2700	340 x 180 340 x 180 340 x 180 340 x 180	850 1000 1250 1700	7C31.200.010 7C31.200.012 7C31.200.015 7C31.200.020



### C32 Coilhaken mit Federschwerpunktausgleich

**Typ C32:** Der automatische Federschwerpunktausgleich ermöglicht das Aufnehmen von unterschiedlichen Coilgewichten bei gleichbleibender Schwerpunktlage.

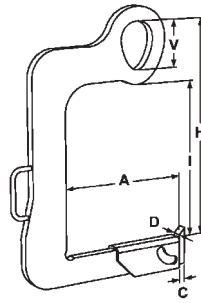
Tragfähigkeit in t	ca. Maße in mm						Eig.-Gew. ca. kg	Typ Bestell-Nr.
	B	A	C	I	H	V x W x X		
2,5	500 - 1000	750	140	500	1250	175 x 75 x 35	90	7C32.025.010
5,0 5,0 5,0 5,0	375 - 750 500 - 1000 625 - 1250 750 - 1500	565 750 940 1125	160 180 200 220	550 550 550 550	1250 1300 1300 1400	175 x 75 x 40 190 x 90 x 40 190 x 90 x 40 190 x 90 x 45	110 125 145 160	7C32.050.007 7C32.050.010 7C32.050.012 7C32.050.015
7,5 7,5 7,5 7,5	375 - 750 500 - 1000 625 - 1250 750 - 1500	565 750 940 1125	200 230 230 250	550 550 550 550	1500 1550 1550 1650	230 x 110 x 50 230 x 110 x 50 230 x 110 x 50 230 x 110 x 55	135 150 200 250	7C32.075.007 7C32.075.010 7C32.075.012 7C32.075.015
10 10 10 10	375 - 750 500 - 1000 625 - 1250 750 - 1500	565 750 940 1125	230 230 270 290	600 600 650 650	1500 1600 1650 1700	250 x 120 x 55 250 x 120 x 55 250 x 120 x 60 250 x 120 x 60	230 250 300 380	7C32.100.007 7C32.100.010 7C32.100.012 7C32.100.015
15 15 15 15	500 - 1000 625 - 1250 750 - 1500 1000 - 2000	750 940 1125 1500	290 290 320 350	750 750 700 700	1700 1750 1800 1900	300 x 135 x 70 300 x 135 x 70 300 x 135 x 75 300 x 135 x 75	400 430 550 700	7C32.150.010 7C32.150.012 7C32.150.015 7C32.150.020
20 20 20 20	500 - 1000 625 - 1250 750 - 1500 1000 - 2000	750 940 1125 1500	300 320 330 370	850 850 800 800	1900 1950 2000 2100	380 x 180 x 80 380 x 180 x 80 380 x 180 x 85 380 x 180 x 85	400 500 700 950	7C32.200.010 7C32.200.012 7C32.200.015 7C32.200.020





## C33 Coil-Kipphaken

Typ C33: Geeignet zum Kippen und Aufrichten von Stahlbandringen und Coils. Diese müssen gut bandagiert sein und auf Kanthölzern liegen. Durch den Einsatz hochwertiger Stähle wird das Eigengewicht gering gehalten. Sehr einfache Handhabung.



Tragfähigkeit in t	ca. Maße in mm						Eig.-Gew. ca. kg	Typ Bestell-Nr.
	A	C	D	I	H	V		
0,5	100 - 200	8	60	400	520	100	10	7C33.005.002
1,0	100 - 200	10	70	450	600	120	12	7C33.010.002
1,0	200 - 300	10	70	500	650	120	16	7C33.010.003
2,5	100 - 200	12	70	500	680	150	20	7C33.025.002
2,5	200 - 300	12	70	500	680	150	25	7C33.025.003
3,0	250 - 350	15	80	550	730	150	30	7C33.030.003
4,0	250 - 400	20	85	600	800	175	40	7C33.040.004
5,0	350 - 500	25	100	650	900	175	50	7C33.050.005

## Sonder- C-Haken für die verschiedensten Einsatzfälle



Lamellenhaken nach DIN 15407 für Hüttenwerke

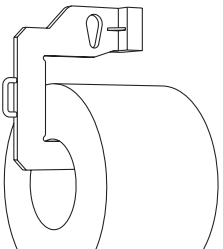
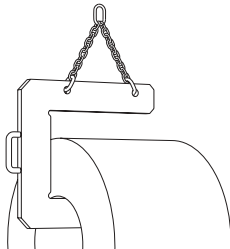
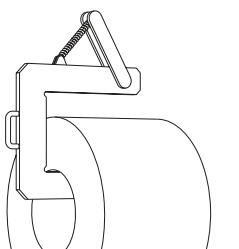
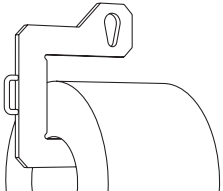
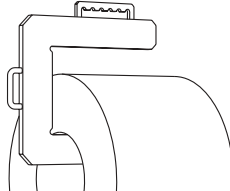
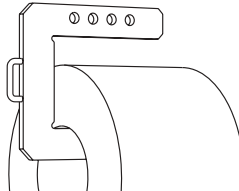
Rohrhaken



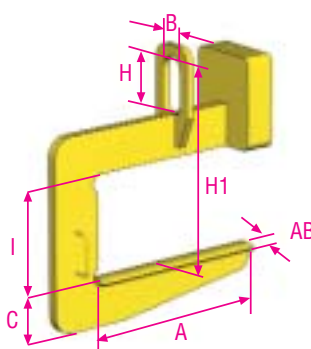
## FAX -Anfrageformular für Coilhaken

<b>Empfänger:</b>  <b>Carl Stahl Nordgreif GmbH</b>  <b>Tel: 040 / 8 39 15 26</b> <b>Fax: 040 / 8 39 14 27</b> <b>Email: hamburg@carlstahl.com</b>	<b>Absender:</b> ..... ..... ..... <b>Ansprechperson:</b> ..... <b>Tel.:</b> ..... <b>Fax:</b> ..... <b>Email:</b> .....
--	--

### C-Haken Varianten

Typ 1 <input type="checkbox"/>	Typ 2 <input type="checkbox"/>	Typ 3 <input type="checkbox"/>	
			
Typ 4 <input type="checkbox"/>	Typ 5 <input type="checkbox"/>	Typ 6 <input type="checkbox"/>	
			

### C-Haken

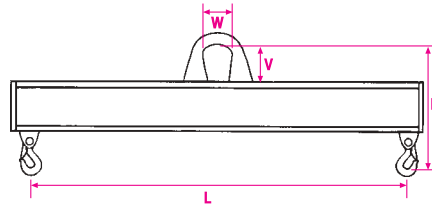
<b>Hauptabmessungen</b>		
Tragfähigkeit	..... kg	
RM = Rastermaß	..... Anzahl ..... mm Abstand	
A = Auflagefläche	..... mm	
AB = Auflagebreite	..... mm	
B = Coillänge	..... mm	
I = Coilinnenhöhe	..... mm	
Aufhängekopf	Höhe H max. .... mm	Breite B max. .... mm
H1 = max. Höhe des C-Haken	..... mm	C = Zinkenhöhe ..... mm
Z = Zinkenbreite	..... mm	
Einsatzgebiet	.....	
Sonstige Anforderungen	.....	



## T20/T21 Traversen, starr und verstellbar

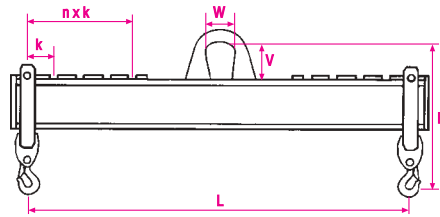
Starre Traverse Typ T 20:

Traverse mit schwenkbaren Sicherheits-ösenhaken. Diese Traverse ist eine robuste Trägerkonstruktion. Einstufung und Berechnung erfolgen nach DIN 15 018. Die Stahlschweißkonstruktion wird ausschließlich von geprüften Schweißern ausgeführt. Die nachstehende Tabelle zeigt nur einen kleinen Ausschnitt unserer Sonderbaupalette.



Verstellbare Traverse Typ T 21:

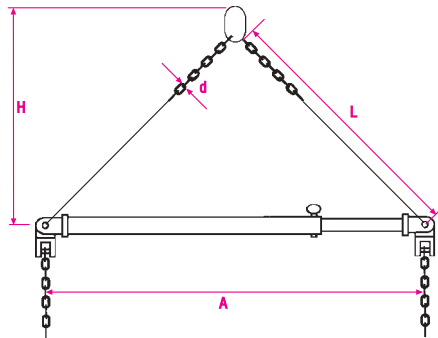
Ausführung mit zwei Verstellbügel und Sicherheits-ösenhaken. Traversenaufhängung für Einfachhaken. Weitere Tragfähigkeiten und Größen auf Anfrage.



Tragfähigkeit in kg	ca. Maße in mm							Eig.-Gew. ca. kg		Typ Best.-Nr. starr	Typ Best.-Nr. verstellbar
	L starr	L verstellbar	n x k	H starr	H verstellbar	V	W	starr	verst.		
1000	1000	1000 - 500	2 x 125	380	400	120	55	20	25	7T20.010.001	7T21.010.001
1000	2000	2000 - 1000	4 x 125	380	400	120	55	30	38	7T20.010.002	7T21.010.002
1000	3000	3000 - 1000	4 x 250	400	420	120	55	50	60	7T20.010.003	7T21.010.003
1000	5000	5000 - 1000	8 x 250	400	450	120	55	120	150	7T20.010.005	7T21.010.005
1600	1000	1000 - 500	2 x 125	400	420	130	60	25	30	7T20.016.001	7T21.016.001
1600	2000	2000 - 1000	4 x 125	400	420	130	60	40	50	7T20.016.002	7T21.016.002
1600	3000	3000 - 1000	4 x 250	430	450	130	60	60	75	7T20.016.003	7T21.016.003
1600	5000	5000 - 1000	8 x 250	450	500	130	60	200	230	7T20.016.005	7T21.016.005
2500	2000	2000 - 1000	2 x 125	510	610	150	75	63	75	7T20.025.002	7T21.025.002
2500	3000	3000 - 1000	4 x 250	510	610	150	75	90	110	7T20.025.003	7T21.025.003
2500	5000	5000 - 1000	8 x 250	580	680	150	75	210	230	7T20.025.005	7T21.025.005
2500	6300	6300 - 1300	10 x 250	600	700	150	75	250	280	7T20.025.006	7T21.025.006
5000	2000	2000 - 1000	4 x 125	630	730	190	90	75	100	7T20.050.002	7T21.050.002
5000	3000	3000 - 1000	4 x 250	680	780	190	90	135	160	7T20.050.003	7T21.050.003
5000	5000	5000 - 1000	8 x 250	760	860	190	190	325	360	7T20.050.005	7T21.050.005
5000	8000	8000 - 2000	6 x 500	660	750	190	190	800	850	7T20.050.008	7T21.050.008
6300	3000	3000 - 1000	4 x 250	700	800	210	95	180	220	7T20.063.003	7T21.063.003
6300	4000	4000 - 1000	6 x 250	730	890	210	95	230	260	7T20.063.004	7T21.063.004
6300	5000	5000 - 1500	7 x 250	800	900	210	95	420	470	7T20.063.005	7T21.063.005
6300	6300	6300 - 1300	10 x 250	820	920	210	95	500	560	7T20.063.006	7T21.063.006
10000	3000	3000 - 1000	4 x 250	890	1000	250	120	220	280	7T20.100.003	7T21.100.003
10000	5000	5000 - 1000	4 x 500	820	950	250	120	580	650	7T20.100.005	7T21.100.005
10000	8000	8000 - 2000	6 x 500	800	920	250	120	1200	1350	7T20.100.008	7T21.100.008
10000	10000	10000 - 3000	7 x 500	850	980	250	120	1800	1950	7T20.100.010	7T21.100.010
16000	3000	3000 - 1000	4 x 250	920	1080	300	135	400	500	7T20.160.003	7T21.160.003
16000	5000	5000 - 1000	4 x 500	950	1100	300	135	600	720	7T20.160.005	7T21.160.005
16000	8000	8000 - 2000	6 x 500	1050	1200	300	135	800	950	7T20.160.008	7T21.160.008
16000	10000	10000 - 3000	7 x 500	1150	1300	300	135	2400	2650	7T20.160.010	7T21.160.010

## TA/TAV/TB/TBV Spreize, starr und verstellbar

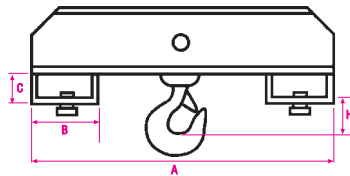
Typ TA: Spreize, starr mit Schaukelstück für durchlaufende Kette. Sonderleistung in verstellbarer Ausführung. Typ TB: Spreize, verstellbar mit Pendelstück; für abgehende Kette nach allen Seiten beweglich. Lieferbar auch in starrer Ausführung.



Tragf. in kg 90° Spreizwinkel	Kettenstärke d in mm	Maße in mm		Typ/Bestell-Nr. mit Schaukelstück		Typ/Bestell-Nr. mit Pendelstück	
		Ausf. starr A	Ausf. verstellbar A min - A max	starr	verstellbar	starr	verstellbar
1400	6	1000	1000 - 1500	7TA06	7TAV06	7TB06	7TBV06
2800	8	1000 - 1500	1200 - 2000	7TA08	7TAV08	7TB08	7TBV08
4500	10	1000 - 1500	1200 - 2000	7TA10	7TAV10	7TB10	7TBV10
7100	13	1000 - 1500	1200 - 2000	7TA13	7TAV13	7TB13	7TBV13
11200	16	1250 - 2500	1900 - 2500	7TA16	7TAV16	7TB16	7TBV16

## T24 Gabelstaplertraversen

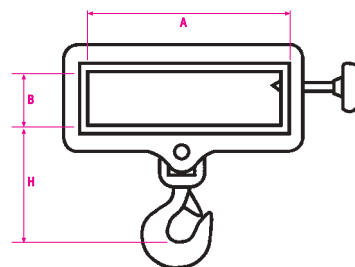
Doppelaufstecktraverse mit Wirbelhaken für Gabelstapler. Robuste Ausführung mit geringer Bauhöhe. Maße A, B und C können auch Ihren Wünschen gefertigt werden.



Tragfähigkeit in kg	ca. Maße in mm				Eig.-Gew. ca. kg	Typ Bestell-Nr.
	A	B	C	H		
1000	500	120	60	140	10	7T24.010
1500	500	140	60	160	15	7T24.015
2000	600	160	80	200	20	7T24.020
3000	600	200	100	200	30	7T24.030

## T25 Gabelstaplerschuhe

Einfachaufsteckschuh mit Wirbelhaken für Gabelstapler. Maße A und B sind variierbar.

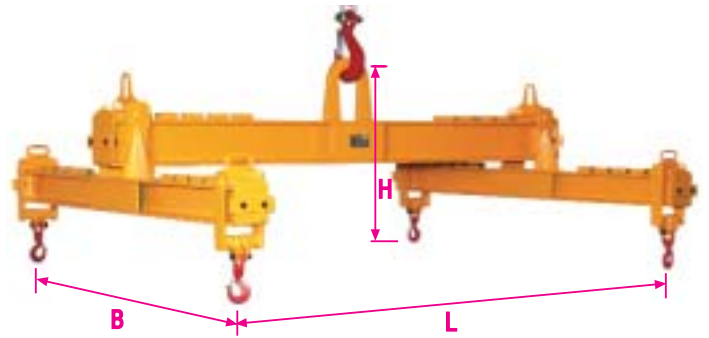


Tragfähigkeit in kg	ca. Maße in mm			Eig.-Gew. ca. kg	Typ Bestell-Nr.
	A	B	H		
1000	120	50	160	5	7T25.010
1500	140	60	180	6	7T25.015
2000	160	60	200	8	7T25.020
3000	180	80	220	10	7T25.030



## T22 Auslegertraversen verstellbar

Tragfähigkeit in kg	ca. Maße in mm			Eig.-Gew. ca. kg	Typ Bestell-Nr.
	Länge max	A	A		
1000	2000 - 1000	100 - 120	100 - 120	3	7T22.010.021
2500	2000 - 1000	120 - 160	120 - 160	6	7T22.025.021
2500	3000 - 1000	140 - 180	140 - 180	8	7T22.025.032
5000	3000 - 1000	180 - 220	180 - 220	12	7T22.050.032
5000	4000 - 1000				7T22.050.042
5000	5000 - 1500				7T22.050.052
7500	5000 - 1500				7T22.075.052
7500	6000 - 2000				7T22.075.063
10000	4000 - 1000				7T22.100.042
10000	6000 - 2000				7T22.100.063
15000	6000 - 2000				7T22.150.063



## 8460. Alu-Hebetraverse mit Axiallager

Besonderes Merkmal der neuen Traverse ist die Aluminium-Ausführung. Sie ist stufenlos einstellbar bis auf ein max. Gabelprofil von 200 x 95 mm. Max. Gabelaußenmaß: 880 mm, d.h. **diese Traverse passt stufenlos auf nahezu alle Gabelzinken**. Auch für Gabelverlängerungen geeignet.

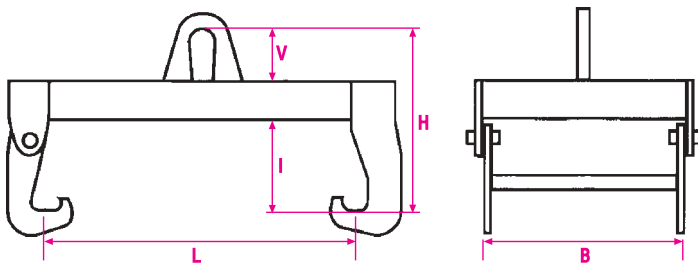
Traglast in kg	max. Gabelprofil in mm	max. Gabelaußen- maß in mm	Gesamt- gewicht in kg	Typ Bestell-Nr.
1500	200 x 95	880	14	8460.00.15
3000	200 x 95	880	22	8460.00.30

Die abgebildete Steinhebezeuge gehört nicht zum Lieferumfang.



## T23 Traversen für Gitterboxen

Starre Traverse mit vier Unterfaßhaken. Ausführung mit einem beweglichen und einem starren Hakenpaar.



Rahmentraversen



H-Traversen

## Sondertraversen



Kreuztraverse mit Drehgelenk



2-Krantraverse mit seitlichen Lasthaken



Elektromotorisches Horizontaldrehwerk



Traverse für Containerecken



Elektromotorische Drehrtraverse



Traversen mit Sonderaufhängung



Beton-schwelgenreifer für 30 Schwellen unterschiedlicher Länge



Elektromotorische Tambourtraverse



Ausgleichstraverse mit integriertem Elektorkettenzug zum Einkürzen der Ausgleichskette



Laufwagentraversen



H-Traverse mit doppelten Quertraversen in Sonderlackierung



## Sondertraversen



Verstellbare Lasttraverse mit beidseitiger Ausgleichswippe



Seilausgleichstraverse mit variablen Aufhängekopf



Lasttraverse mit seitlichen Anschweißhaken



Verstelltraverse mit Wirbelhakenabhangung



Langhakenstraverse



Gewichtsoptimierte Langguttraverse



Sondertraverse mit Betonelementaufnahmezapfen






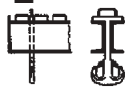

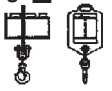

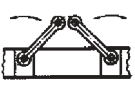




Drehtraverse mit Feststellvorrichtung

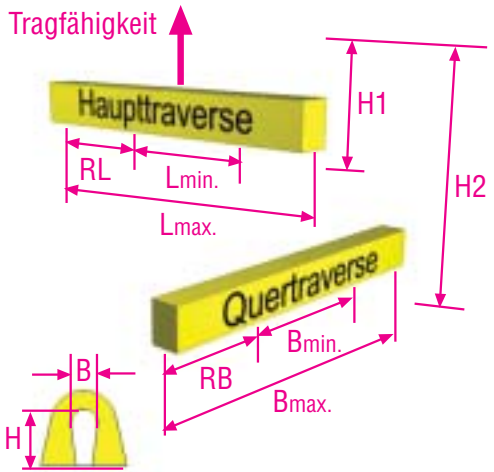


Elektromotorische Drehtraverse für 2-Kranbetrieb

## FAX -Anfrageformular für Traversen

<b>Empfänger:</b>  <b>Carl Stahl Nordgreif GmbH</b>  <b>Tel: 040 / 8 39 15 26</b> <b>Fax: 040 / 8 39 14 27</b> <b>Email: hamburg@carlstahl.com</b>	<b>Absender:</b> ..... ..... ..... <b>Ansprechperson:</b> ..... <b>Tel.:</b> ..... <b>Fax:</b> ..... <b>Email:</b> .....
--	--

Traversen Aufhängungen	Traversen Abhängungen
Typ 1 <input type="checkbox"/>  Typ 2 <input type="checkbox"/>  Typ 3 <input type="checkbox"/> 	Typ 1 <input type="checkbox"/>  Typ 2 <input type="checkbox"/>  Typ 3 <input type="checkbox"/> 
Typ 4 <input type="checkbox"/>  Typ 5 <input type="checkbox"/>  Typ 6 <input type="checkbox"/> 	Typ 4 <input type="checkbox"/>  Typ 5 <input type="checkbox"/>  Typ 6 <input type="checkbox"/> 

Haupttraverse	
Tragfähigkeit ..... kg  Raster (RL Anz. x mm) ..... Anz. .... mm L min ..... mm L max ..... mm	
Quertraverse	
Raster (RB Anz. x mm) ..... Anz. .... mm B min ..... mm B max ..... mm	

Aufhängekopf	Höhe H max. .... mm	Breite B max. .... mm
Sonstige Angaben	H1 = max. Höhe Haupttraverse ..... mm	H2 = Gesamthöhe ..... mm
Sonstige Anforderungen	..... ..... .....	



## Sondertraversen



Rahmenspreiztraverse



Greifertraverse zur Aufnahme von konischen Betonmasten



Elektromotorisch verstellbare Traverse zum Einhängen von Rundschlingen in großer Höhe



Spindeltraverse mit verstellbarem Aufhängekopf



H-Traverse mit Rasterverstellung



Spindeltraverse



Spindel-H-Traverse



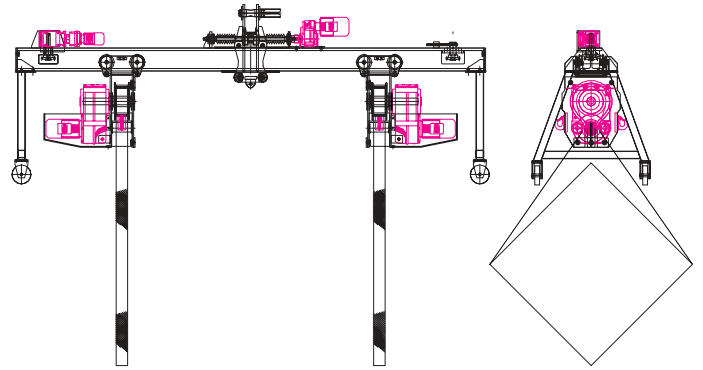
Fachwerktraverse







## Elektromotorische Wendetraverse



Elektromotorische Wendetraverse mit automatischem Gewichtsausgleich. Die Verstellung erfolgt über eine Rollenkette.



Elektromotorische Wendetraverse mit Rasterverstellung



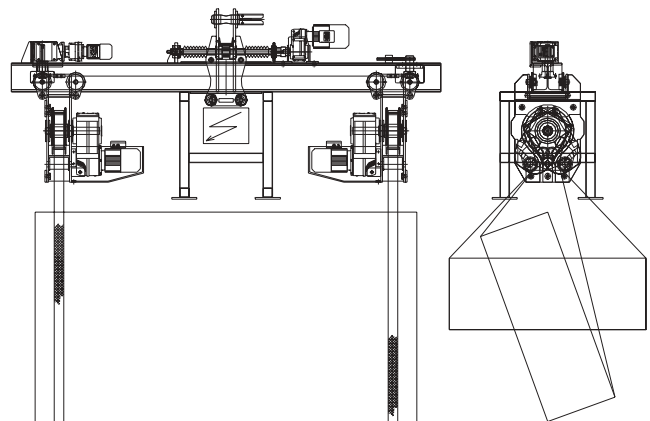
## Elektromotorische Wendetraverse



Elektromotorische Wendetraverse mit Rasterverstellung



Wendetraverse als Stapleranbaugerät - Gleichstrom gespeist an der Anlasserbatterie



Elektromotorische Wendetraversen mit Rasterverstellung und Doppelhaken-Kraufhängung



Wendetraverse mit Kettenverstellung



Wendetraverse mit Schneckengetriebeantrieb



Elektromotorische Wendetraverse



## Magnettraversen

### Systeme für den Blechumschlag

Bei diesen Anlagen kommt es darauf an Bleche verschiedenster Abmessung sicher zu transportieren. Für die Dimensionierung solcher Anlagen sind die minimalen und maximalen Abmessungen der Bleche von Bedeutung.



Teleskoptraverse mit langer Kettenaufhängung, wobei die mittleren Magnete über ein Fahrwerksystem von Hand an die Blechabmessung angepasst werden können.



Zweikrantraverse mit fester Magnetaufhängung. Zusätzlich kann die Traverse im Einkranbetrieb genutzt werden.



Die Anpassung der Magnete erfolgt über ein Rollfahrwerksystem durch Handverstellung. Es ist gewährleistet das die Magnete immer mittenzentriert verfahren werden.

### Hinweis

Magnetanlagen werden immer auf die entsprechenden Anforderungen, beziehungsweise Einsatzbedingungen zugeschnitten. In persönlichen Gesprächen vorort, werden die notwendigen Abstimmungen mit unseren Spezialisten durchgeführt. Dabei werden die genauen Abmessungen der anzuschlagenden Lasten ermittelt sowie die Anforderungen für die Bedienung festgelegt.



Magnettraverse mit langer Kettenaufhängung. Besonders geeignet für Einfachkranhaken.



Traversensystem mit elektromotorischer Magnetverstellung. Die Magnetverstellung erfolgt über Gleichstromantriebe und Magnetstrom.

## Sondermagnetsysteme für spezielle Einsatzfälle



Magnettraverse zum Aufrichten von Hollandprofilen

Die Magnete sind über Rollfahrwerke verbunden und können so auf die benötigte Länge der Profile eingestellt werden.

Durch eine für diesen Einsatzfall entwickelte Steuerung ist es möglich, die Profile am Wulst aufzunehmen und aufzurichten.



**Flex-Force**-Magnetsystem mit Batteriestromversorgung und mechanisch schwenkbaren Magnetaufhängung ...



... geeignet für den Transport von unterschiedlichen Profilen und Blechtafeln



Elektromagnettraverse mit elektromotorischer Quertraversen-Verstellung (Schrägstellung) für Rohrbunde, wobei hier ein oder zwei nebeneinander liegende Rohrbunde gleichzeitig gegriffen werden können.



## Magnettraversen für den Profilumschlag

Dieses Magnetsystem wurde speziell für den mobilen Einsatz entwickelt. Über eine Batterie mit einem entsprechenden Steuergerät kann die Traverse zu den gewünschten Einsatzplätzen transportiert werden.



Die Kapazität der Batterie ist für Einschichtbetrieb ausgelegt. Der Ladezyklus über Nacht reicht aus, um am Folgetag wieder ausreichende Kapazität zu haben.

Für weitere Einsatzfälle besteht die Möglichkeit andere Magnetkonstruktionen zu wählen, die durch uns entsprechend Ihrer Anforderung ausgelegt werden. Die Tragfähigkeit dieser Anlagen liegt bei ca. 1t und richtet sich nach der Art des Transportgutes.



## FAX -Anfrageformular für Hebemagnete

<b>Empfänger:</b>  <b>Carl Stahl Nordgreif GmbH</b>  <b>Tel: 040 / 8 39 15 26</b> <b>Fax: 040 / 8 39 14 27</b> <b>Email: hamburg@carlstahl.com</b>	<b>Absender:</b> ..... ..... ..... <b>Ansprechperson:</b> ..... <b>Tel.:</b> ..... <b>Fax:</b> ..... <b>Email:</b> .....
--	--

### Angaben zum Hebezeug

Art des vorhandenen Kranes	<input type="checkbox"/> Hallenkran <input type="checkbox"/> Portalkran <input type="checkbox"/> Turmdrehkran <input type="checkbox"/> Mobilkran	Tragkraft ..... t Hubhöhe ..... m Hubgeschw. Max ..... m/min. Senkgeschw. Max (mit o. Ohne Antrieb) ..... m/min.
Kranhaken	<input type="checkbox"/> Einfachhaken Nr. .... DIN 15041 <input type="checkbox"/> Doppelhaken Nr. .... DIN 15042	

### Angaben zur Last

Gewicht pro Hub	..... kg
Materialtemperatur	..... °C
Material/Abmessung	Blechmaße L x B min: ..... Dicke min: ..... L x B max: ..... max: ..... Profilemaße min: ..... Lmax: ..... Art/Typ: ..... (Bei verschiedenen Profiltypen bitte Aufstellung so genau wie möglich übergeben)
Max. Anzahl pro Hub	..... Stück
Sonstige Anforderungen	..... ..... ..... ..... ..... .....



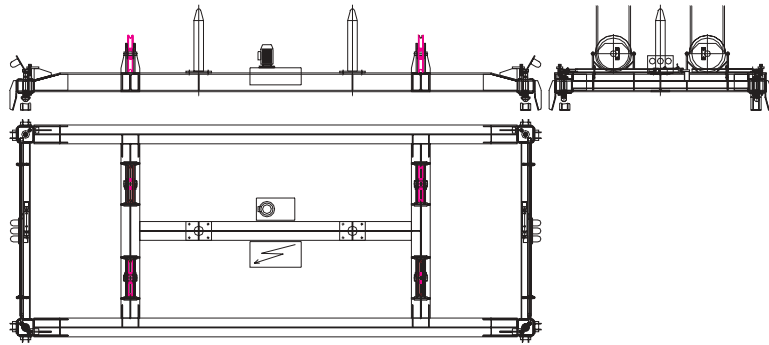
## Containerspreader



Containerspreader elektrohydraulisch teleskopierbar von 20' bis 40'



Containerspreader mit BFD-Adapter



Elektrohydraulischer Containerspreader für 20' ISO-Container und Wechselaufbauten



Containerspreader mit elektrohydraulischem Drehantrieb



Containerspreader - manuell betätigt für Konrad-Behälter





**Containerspreader mit verschiedenen Aufhängungen**



Containerspreader mit elektomotorischem Drehkranz



Containerspreader mit zentraler Verriegelung



Containerspreader mit 4-Seilaufhängung und Kranpositionierung



Containerspreader mit 4-Seilaufhängung



Containerspreader mit elektomotorischem Drehkranz



Containerspreader mit 4-Seilaufhängung und Federausgleich



Containerspreader mit elektomotorischem Drehkranz



## Gestellgreifer



Gestellgreifer mit manueller Aufsetzautomatik



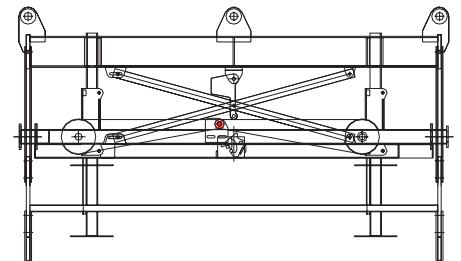
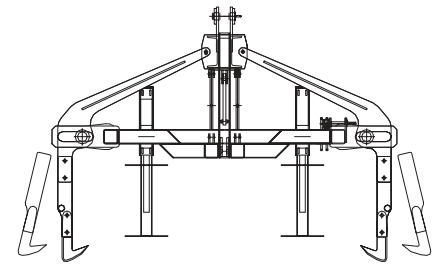
Gestellgreifer mit Aufsetzautomatik für stirnseitige Aufnahme von stapelbaren Gestellen



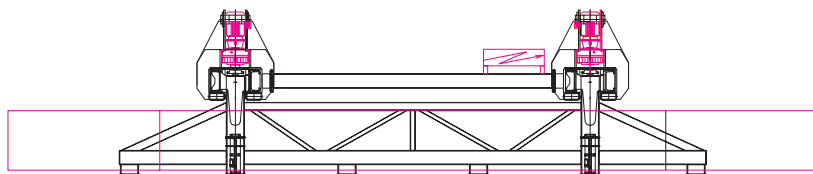
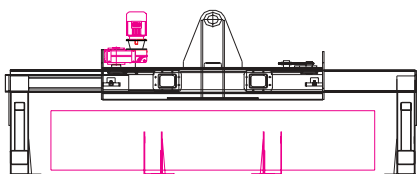
Gestellgreifer mit manueller Aufsetzautomatik



Gestellgreifer mit Schrittschaltwerk und elektronischer Überwachung der Schließung



Elektromotorisch betriebter Gestellgreifer im Automatikbetrieb



## Gabelstapler - Anbaugeräte



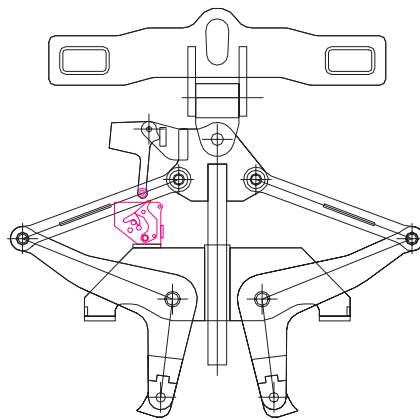
Hydraulischer Baustahmattengreifer - innengreifend als Stapleranbaugerät



Wendetraverse als Stapleranbaugerät - Gleichstrom gespeist an der Anlasserbatterie



Drahtcoil-Innenzange für Staplerbetrieb



Spulenunterfasszange



Steinpaketgreifer mit Aufsetzautomatik



Sondertraverse mit hydraulischen Kettenhubsystem als Stapler-Anbaugerät





## Teleskopcoilgreifer



Elektrischmotorischer SPS-gesteuerter Blechpaketgreifer



Elektrischmotorischer SPS-gesteuerter Blechpaketgreifer



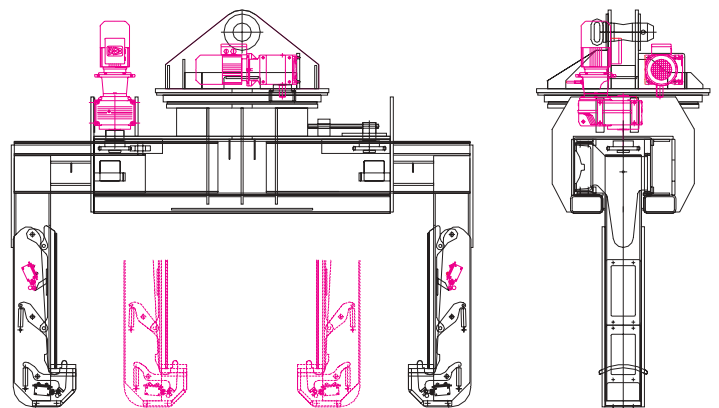
Elektromotorischer Blechpaketgreifer



Teleskopcoilgreifer mit Drehwerk



Teleskopcoilgreifer mit Drehwerk



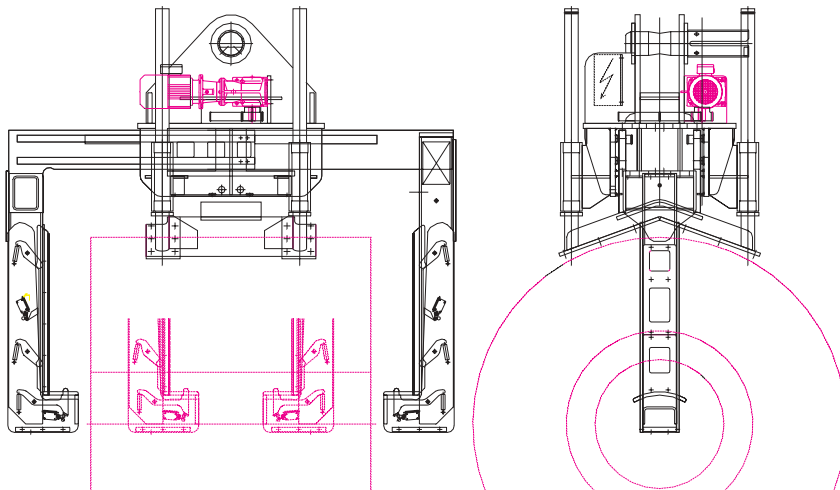
## Teleskopcoilgreifer



Teleskopcoilgreifer ohne Drehwerk



Teleskopcoilgreifer ohne Drehwerk



Elektromotorischer Teleskopcoilgreifer mit Horizontaldrehwerk, mit Lichtschranken zur Erfassung des Coillendurchmessers



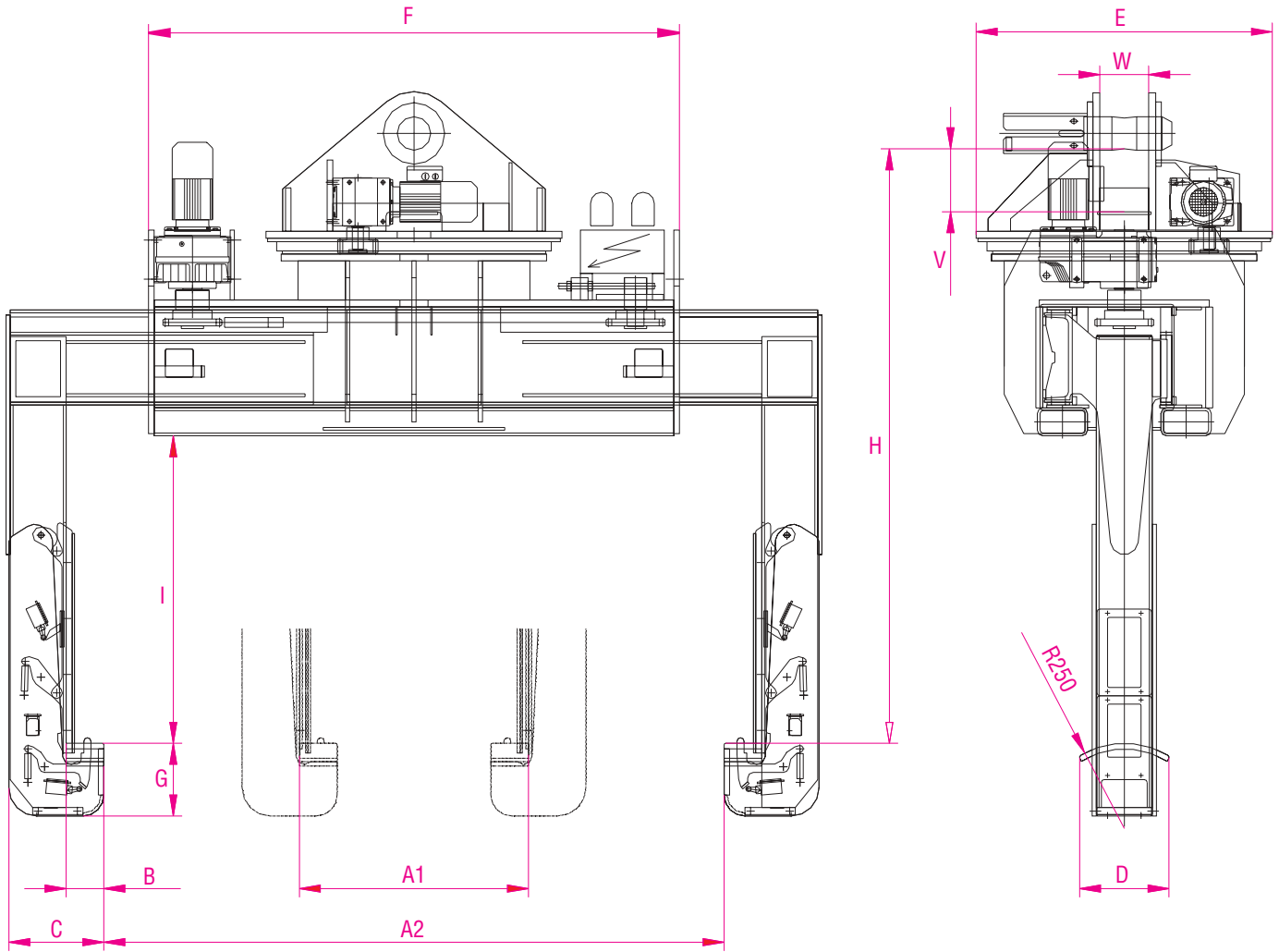
Teleskopcoilgreifer mit integrierter Wägeeinrichtung



Teleskopcoilgreifer mit Drehwerk



## Teleskopcoilgreifer



Teleskopcoilgreifer, geeignet für den Transport von Coils mit horizontaler Achse. Das Greifen erfolgt im Innendurchmesser, das Öffnen und Schließen elektromotorisch.

Die Standardausführung beinhaltet einen Antrieb über Rollenketten mit seitlichen Anfahrkontaktleisten und Kontaktleisten in der Fußauflage gegen unbeabsichtigtes Öffnen unter Last. Zu unserem Lieferumfang gehört eine Schützensteuerung.

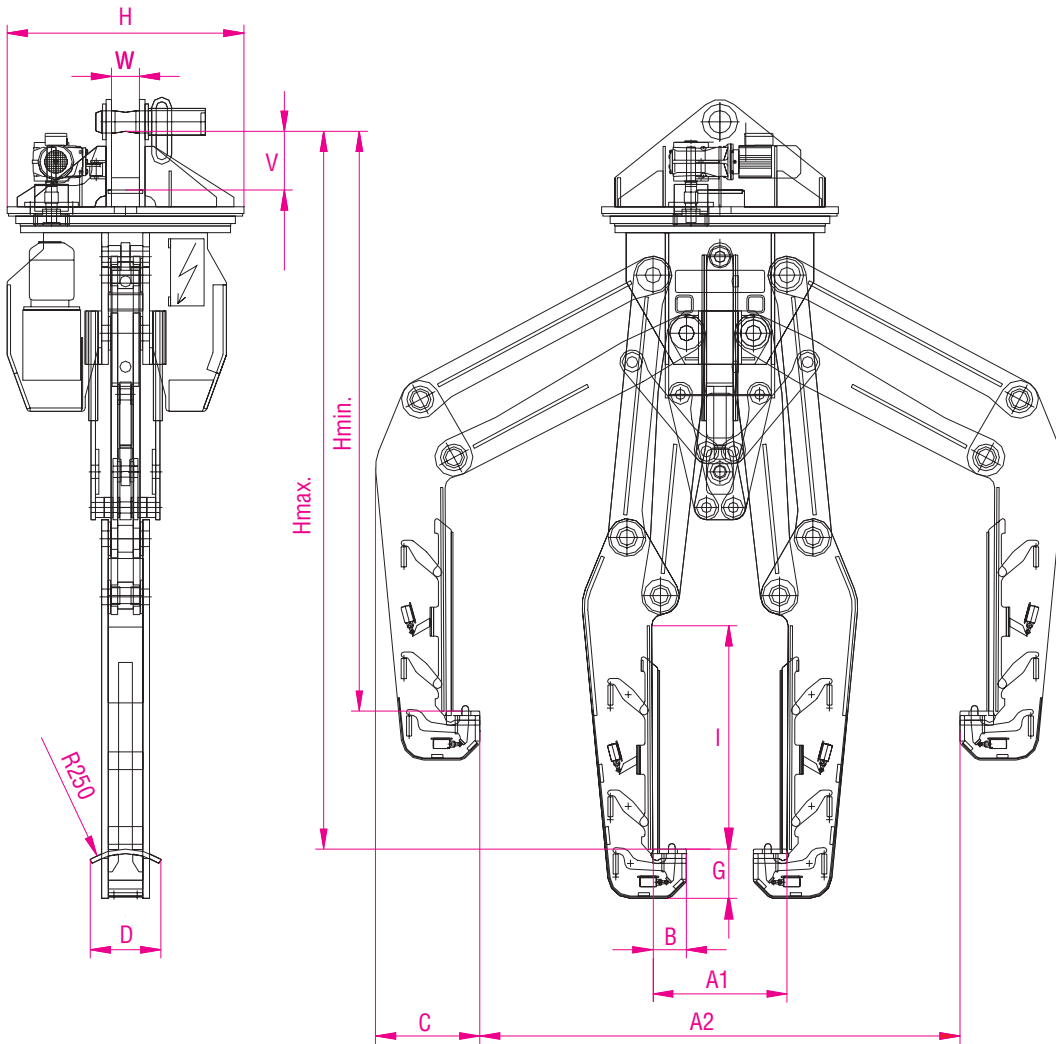
Darüber hinaus können die Teleskopcoilgreifer auch mit folgenden Antriebsarten ausgerüstet werden:

- über Trapezspindel
- Zahnstangenantrieb
- Elektrohydraulischer Antrieb



Tragf. in t	ca. Maße in mm											Eigengewicht kg		Typ Bestell-Nr.
	A1	A2	B	C	D	E	F	G	H	I	V	W	ohne Drehwerk	
10	400	1750	120	280	240	600	1400	200	1300	750	120	100	1200	1800
15	500	1800	120	300	300	750	1400	220	1350	800	130	120	1500	2050
20	600	2000	120	360	300	750	1450	240	1400	800	130	150	1850	2300
25	600	2000	120	385	320	800	1550	260	1600	800	200	160	2000	2500
30	600	2000	120	385	320	840	1750	300	1600	900	200	200	2100	3100
35	600	2200	120	385	320	880	1750	300	1800	900	240	200	2300	3450
40	600	2200	150	410	340	930	1800	330	1900	950	300	220	2500	3700
45	600	2200	150	410	340	1000	1800	330	2000	1000	300	240	2800	3800

## Parallelogrammcoilgreifer



Parallelogramm-Coilgreifer zeichnen sich dadurch aus, dass sie einen sehr großen Greifbereich haben und seitlich auch bei großer Greifweite gering ausladen, so dass diese Art Greifertyp in engen Räumen bei übereinander gestapelten Coils zum Einsatz kommen kann, z.B. bei der Schiffsbe- und -Endladung.

Der Antrieb erfolgt elektrohydraulisch, Standardausführung mit seitlichen Abschalt-Kontaktleisten und Kontaktleisten in der Fußauflage gegen unbeabsichtigtes Öffnen unter Last.

Außerdem kann jeder Typ mit einem elektromotorischen oder elektrohydraulischen Horizontal Drehwerk ausgerüstet werden.



Tragf. in t	ca. Maße in mm											Eigengewicht kg		Typ Bestell-Nr.
	A1	A2	B	C	D	E	G	H <sub>min.</sub>	H <sub>max.</sub>	I	V	W	ohne Drehwerk	
10	250	1650	120	280	300	600	220	1800	2000	750	100	100	1500	1800
15	300	1650	120	300	300	700	220	2000	2300	800	130	120	1800	2050
20	400	2000	120	320	300	700	240	2200	2600	800	130	150	2000	2300
25	400	2000	120	350	320	730	260	2200	2600	800	200	160	2200	2500
30	450	2100	120	400	320	800	300	2400	2800	900	200	200	2700	3100
35	450	2100	120	450	320	850	300	2400	2800	900	240	200	3000	3450
40	450	2200	150	450	340	900	330	2400	2800	950	300	220	3200	3700
45	450	2200	150	480	340	1000	330	2500	2900	1000	300	240	3500	3900



## Teleskopcoilgreifer

Zusatzausstattung:

- Integriertes Drehwerk für das genaue Positionieren der Zange
- Sicherung gegen unbeabsichtigtes Öffnen unter Last
- Seitliche Anfahrabschaltung
- Kontrolllampen für Schließbewegung + Last liegt auf
- Photosensoren für Erkennung des Coilinnendurchmesser
- automatische Schmierung
- Anschweißhaken
- Wägeinrichtung



## Parallelogrammcoilgreifer

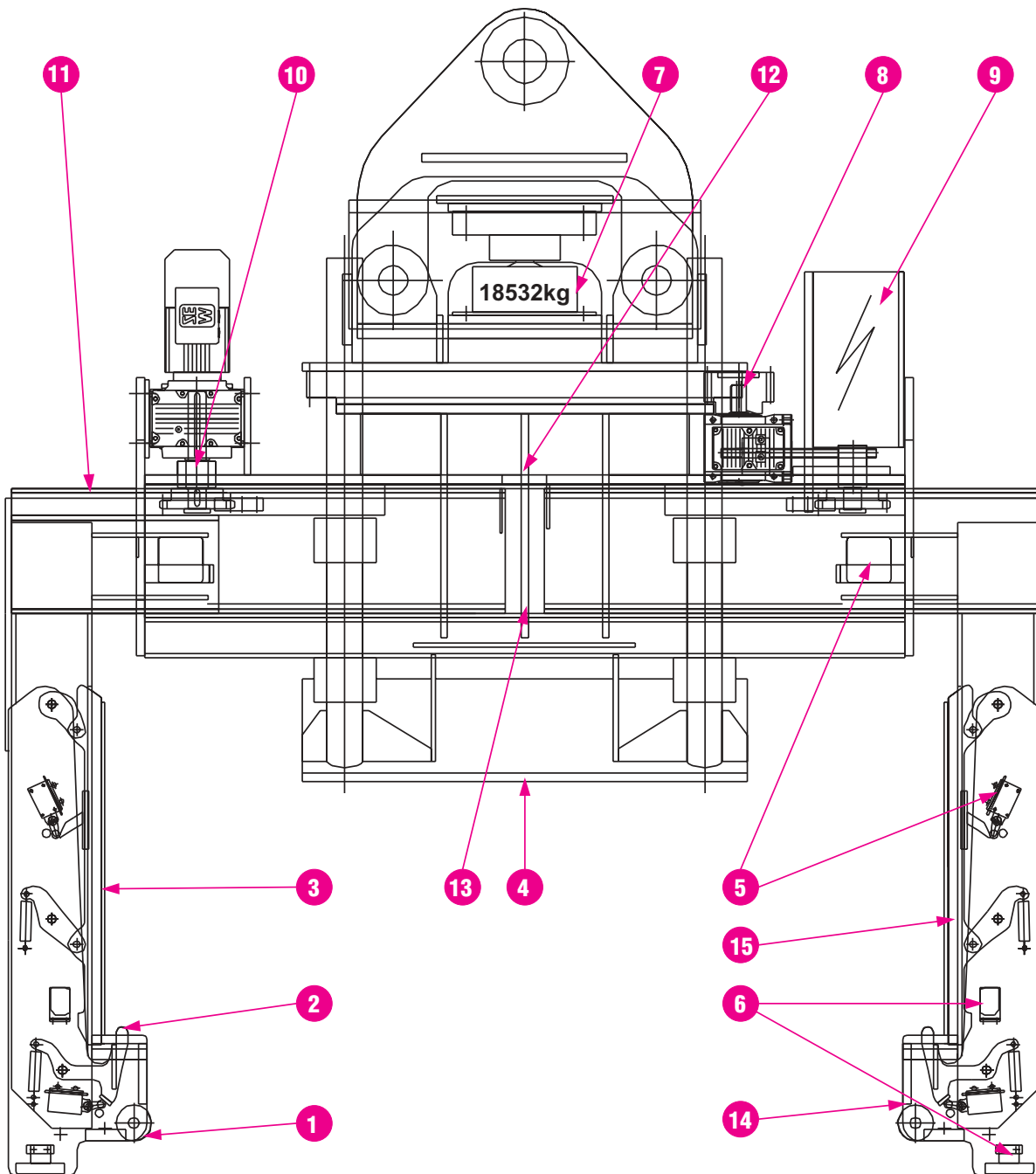
Zusatzausstattung:

- Elektromechanischer Drehantrieb mit Drehbereichsabschaltung  $0^{\circ}$ - $355^{\circ}$  über Rollenendschalter
- Sicherung gegen unbeabsichtigtes Öffnen unter Last
- Seitliche Anfahrabschaltung
- Photozelle für Innendurchmesser-Erkennung
- klappbare Auflagefüße
- Abweiserrollen gegen Materialbeschädigung
- Prismenaufлагetisch als Niederhalter





## Sonderzubehör



- |                        |                               |                                   |
|------------------------|-------------------------------|-----------------------------------|
| <b>1</b> Anlaufrolle   | <b>6</b> Lichtschranke        | <b>11</b> Automatische Schmierung |
| <b>2</b> Kontaktstößel | <b>7</b> Wägevorrichtung      | <b>12</b> Sensor für Schräglage   |
| <b>3</b> Kontaktleiste | <b>8</b> Drehwerk             | <b>13</b> Anschweißhaken          |
| <b>4</b> Niederhalter  | <b>9</b> E-Kasten             | <b>14</b> Klappbare Auflagefüße   |
| <b>5</b> Endschalter   | <b>10</b> Rollenkettenantrieb | <b>15</b> Sonderkontaktleisten    |



## Sonderzubehör



Horizontal-Drehwerk



Seiten-Kontaktleisten



Fußkontaktleisten gegen unbeabsichtigtes Öffnen unter Last



Lichtschanke / Fotosensorik



Wägeeinrichtung



Automatische Schmierung



Anschweißhaken



Klappbare Auflagefüße



Sonderkontaktleisten



Ausfahrbarer Fuß



Nahrungssensor



Positionslampe

## Krane



Handverfahrebarer hydraulischer Gegengewichtskran



Handverfahrebarer hydraulischer Kran mit Stützausleger und als Drehkran mit drehbarem Kontergewicht



Handverfahrebarer Gegengewichtskran



Handverfahrebarer drehbarer Kontergewichtskran mit Stützausleger



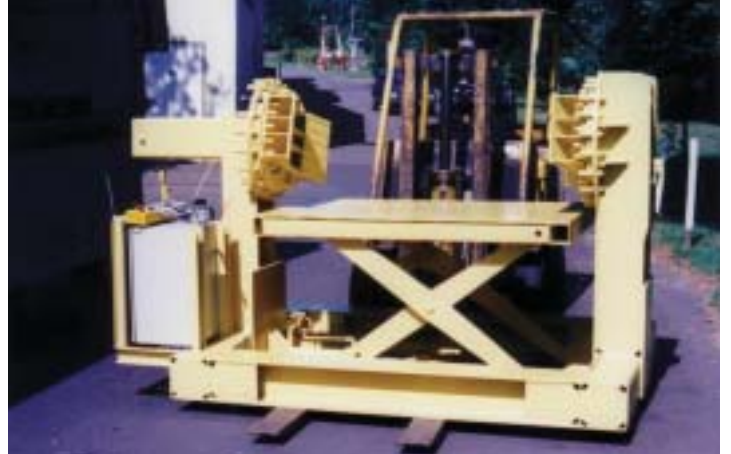
Gegengewichtskran, handverfahbar mit aufstapelbarem Gegengewicht und zusätzlicher Handseilwinde



Drehbarer Gegengewichtskran, handverfahbar, geeignet für besonders enge Räume



## Elektrohydraulische Kipptische



Elektrohydraulische Hub-Dreheinrichtung zum Wenden und Heben von Drahtcoils

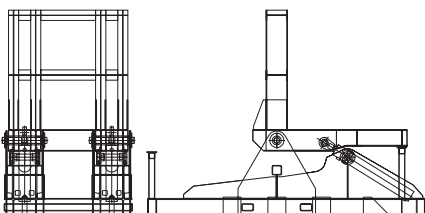


Elektrohydraulische Kipptische zum Kippen von Coils um 90° bis zu einer Tragfähigkeit von 40t



elektromotorischer Winkelkipptisch

Elektromotorischer Kipptisch



## Elektrohydraulische Kipptische



◀ Elektrohydraulischer Kipptisch mit zusätzlicher elektromotorischer Spindelverstellung als Niederhalte für Spaltcoils

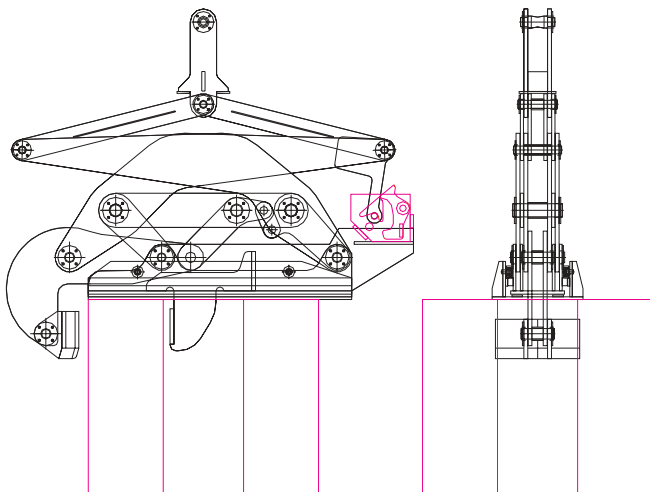
## Vertikalcoilzangen mit Aufsetzautomatik und mit Schutzschlitten



Vertikalcoilzange



Vertikalcoilzange mit Schutzschlitten





## Baustahlmattengreifer



Elektrohydraulischer Baustahlmattengreifer innengreifend mit Horizontaldrehwerk mit Längs- und Querverstellbaren Greiferfüßen für die verschiedenen Mattentypen



Baustahlmattengreifer mit elektrohydraulischer Innenhöhenverstellung.



Elektrohydraulischer Baustahlmattengreifer innen greifend



Elektrohydraulischer Baustahlmattengreifer außen greifend SPS-gesteuert mit elektromotorischer Innenhöhenverstellung, wobei bei Eingabe von Codenummern die jeweilige Öffnungsweite und Innenhöhe automatisch angefahren wird.



## Baustahlmattengreifer



Baustahlmattengreifer - Öffnen und Schließen mechanisch, Innenhöhenverstellung elektrohydraulisch



Baustahlmattengreifer mit mittiger Bundzentrierung

Baustahlmattengreifer mit Aufsetzautomatik und manueller Innenhöhenverstellung



Innengreifender elektrohydraulischer Baustahlmattengreifer, die Füße sind in Breite und Längsrichtung verstellbar



## Blockzangen



Blockzange mit Aufsetzautomatik für heiße Stahlblöcke bis zu 50t

Brammenzange für heiße Blöcke



Blockzange mit Aufsetzautomatik



Blockzange mit Aufsetzautomatik



Schmiedeblockzange



Blockzange mit Schrittschaltwerk



Blockzange mit Aufsetzautomatik



## Blockzangen



Elektrohydraulische Parallelogramm-Blockzange zum Aufrichten und Umlegen von Aluminiumblöcken



Doppelblockzange mit Aufsetzautomatik



Doppelblockzange mit Aufsetzautomatik



Doppelblockzange mit Aufsetzautomatik



Knüppelzange für Heißbetrieb



Zange für Kohleblöcke



Doppelblockzange mit Aufsetzautomatik



Viergelenkpunktzange in minimaler und maximaler Greifstellung



## Umgang mit moderner Technik



Extern aufgestelltes Pumpenaggregat für Hydraulik-Kipptisch



SPS-Steuerung



Elektrische Überwachung Containerspreader Twist Lock



Elektronische Steuerung Container spreader mit Drehantrieb



Coilgreifer vollautomatisch mit SPS-Steuerung



Elektrohydraulisches Pumpenaggregat mit höchstem Sicherheitsstandard für elektrohydraulische Brammen- oder Knüppelzangen mit diversen mechanischen und elektronischen Sicherheitsüberwachungen



Elektronische Steuerung vollautomatisch für unsere Greifsysteme



Elektronischer Baustein für Automatikbetrieb

## Elektrohydraulische Lastaufnahmemittel



Elektrohydraulischer Walzengreifer zum Ein- und Ausbringen in eine Walzenschleifmaschine



Elektrohydraulische Doppelbrammenzange



Elektrohydraulische Zange zur Aufnahme von Kohleelektrodenstränge



Elektrohydraulischer 2-Schalengreifer



Elektrohydraulischer Alubolzengreifer



Elektrohydraulischer Greifer mit Horizontaldrehwerk zum Greifen von gebündeltem Material



## Elektrohydraulische Lastaufnahmemittel



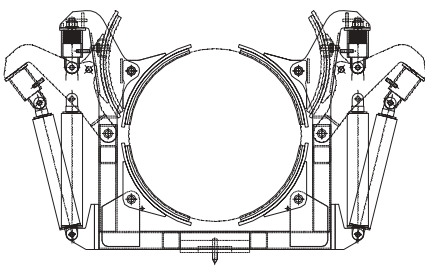
Manipulator  
elektrohydraulisch / elektromotorisch



Elektrohydraulischer halbgeschlossener  
Schüttgutgreifer 6-armig



Elektrohydraulischer Papierrollengreifer mit  
90° Schwenkwerk



Elektromotorischer Fassgreifer in  
Edelstahlausführung



Pneumatisch betätigter Vierarmgreifer für Ver-  
packungsvorgänge



Elektrohydraulische Parallelogrammzange

## Sonderzangen und Greifsysteme



Elektrohydraulisches Zangengehäuse zum Greifen von Schrottbällen



Walzentransportzange mit Aufsetzautomatik



Elektromotorischer Papierrollengreifer, Einsatz in vollautomatischer Fertigungsstrasse



Parallelogrammgreifer - Das Öffnen und Schließen erfolgt über einen Elektrokettenzug



Zweischalengreifer - Einsatz im Ex-Bereich



Vollautomatische elektrohydraulische Walzentransportzange



## Sonderzangen und Greifsysteme



Elektromotorischer Ausgleichsblock für Schwerpunktverstellung



Kastendrehzange für verschiedene Kastenbreiten



Elektromotorischer/Elektrohydraulischer Schrottkübelgreifer zum Ausschütten



Zange für Kisten und Kartons



Manipulator für Spulen



Manipulator mit Hubmagnet für Heizkörper



## Sondergreifer



Pneumatisch betätigter Parallelogrammgreifer



Manuell betätigter Spreizdorn mit 90° Wendevorrichtung für Papierrollen der im Innenkern gegriffen werden



3-armiger Unterfassgreifer mit Aufsetzautomatik



Asymmetrisch Rundgreifer für pyramidenförmig gestapeltes Rundmaterial



Elektrohydraulisch betätigter Schlackegreifer



Schäferkastengreifer



## Blechkpaketgreifer



Elektromotorischer Teleskop-Blechkpaketgreifer mit feststehenden Untergreiffüßen



Elektromotorischer Teleskop-Blechkpaketgreifer mit feststehenden mittigen Greiferfüßen und mit zusätzlichen manuell ausziehbaren Greiferfüßen und elektrohydraulisch ausschwenkbaren äußeren Greiferfüßen





## Blechpaketgreifer



Elektromotorischer Teleskop-Blechpaketgreifer mit feststehenden Greiferfüßen und mit zusätzlich zwei ausfahrbaren Greiferfüßen, wobei die äußeren einzeln ausfahrbar sind. Die Steuerung erfolgt über SPS, die einzelnen Fußstellungen können wahlweise programmiert und automatisch aus- und eingefahren werden.





Andruckplatte .....	8
<b>Anfrageformular</b>	
<b>für Coilhaken</b> .....	33
<b>für Hebemagnete</b> .....	47
<b>für Traversen</b> .....	39
<b>für Zangen</b> .....	20
Anlaufrolle .....	57
Anpreßkraft .....	8
Anschweißhaken .....	57
Antrieb	
elektrohydraulisch .....	54, 55
über Rollenketten .....	54
über Trapezspindel .....	54
Zahnstangenantrieb .....	54
Aufhänger .....	13
Aufhängebolzen .....	13
Ausgleichsgewicht .....	26, 30
Automatische Schmierung .....	57
Baustahlmattengreifer	
Außengreifend .....	62
Innengreifend .....	62
mit Aufsetzautomatik .....	62
mit elektrohydraulischer Innenhöhenverstellung .....	62
mit Horizontaldrehwerk .....	62
mit Längs- und Querverstellbaren Greiferfüßen .....	62
mit mittiger Bundzentrierung .....	63
SPS-gesteuert .....	62
Belastungsschema .....	12
Betonrohrgehänge	
3-Strang-Betonrohrgehänge .....	10
Blechpaketgreifer	
mit feststehenden Greiffüßen .....	72, 73
mit feststehenden mittigen Greiferfüßen .....	72
Blockzangen	
Brammenzange .....	64
Doppelblockzange .....	65
Knüppelzange .....	65
mit Aufsetzautomatik .....	64
mit Schrittschaltwerk .....	64
Parallelogramm-Blockzange .....	65
Viergelenkpunktzange .....	65
Bolzen	
Aufhängebolzen .....	13
Parallelbolzen .....	13
Steckbolzen .....	8, 10, 16
Traggelenkbolzen .....	13
Zwischengelenkbolzen .....	13
Breitflanschträger .....	6
Coilgreifer	
Parallelogramm-Coilgreifer .....	55
Teleskopcoilgreifer .....	52, 53, 54
Coilhaken	
Coil-Kipphaken .....	32
mit Federschwerpunktausgleich .....	31
mit Gegengewichtsausgleich .....	30
mit Kettenaufhängung .....	31
Sonder- C-Haken .....	31
Containerspreader .....	48
elektrohydraulisch teleskopierbar .....	48
mit 4-Seilaufhängung und Federausgleich .....	49
mit 4-Seilaufhängung und Kranpositionierung .....	49
mit BDF-Adapter .....	48
mit elektrohydraulischem Drehantrieb .....	48
mit elektomotorischem Drehkranz .....	49
mit zentraler Verriegelung .....	49
Drehwerk S.57	
Druckfeder S.26	
Druckplatte	
schwenkbare, ballige .....	9
Einsatz	
paarweiser .....	8, 9
Endschalter .....	57
Ersatzteilliste .....	13
Exzenter S.13	
Faßbebesysteme .....	18
Faßzangen	
Faßzangen .....	17
für liegende Fässer .....	17
für stehende oder liegende Fässer .....	17
Feder .....	13
Federvorspannung .....	9
Fernverriegelung .....	6
Gabelstapler - Anbaugeräte	
Drahtcoil-Innenzange .....	51
Hydraulischer Baustahlmattengreifer .....	51
Sondertraverse mit hydr. Kettenhubsystem .....	51
Spulenunterfasszange .....	51
Steinpaketgreifer mit Aufsetzautomatik .....	51
Wendetraverse .....	51
Gabelstaplerschuhe .....	35
Gestellgreifer	
mit Aufsetzautomatik für stirnseitige Aufnahme von	
stapelbaren Gestellen .....	50
mit Automatikbetrieb .....	50
mit manueller Aufsetzautomatik .....	50
mit Schrittschaltwerk und elektronischer	
Überwachung der Schließung .....	50
Greifer	
Blechpaketgreifer .....	72
Elektrohydraulischer Alubolzengreifer .....	67
Elektromotorischer Fassgreifer .....	68
Elektrohydraulischer Papierrollengreifer .....	68, 69
Elektrohydraulischer 2-Schalengreifer .....	67
Elektrohydraulischer Schüttgutgreifer .....	68
Elektrohydraulischer Walzengreifer .....	67
mit Horizontaldrehwerk .....	67
Schalengreifer .....	14
Sondergreifer .....	71
Spindelgreifer .....	25
Teleskopcoilgreifer .....	52-56
Vierarmgreifer .....	68
Zweischalengreifer .....	69
Greifbereich .....	8
Greifersysteme .....	70
Greifnocke .....	7
Hebeklemme	
aus Sondermaterial wie z.B. MS,VA .....	10
Allzweckgreifer .....	11
mit Schutzbelag für waagerechten Blechpakettransport .....	11
Rundprofilklemmen .....	14
Schraubklemmen .....	9
Sicherheitshebeklemmen .....	6-10
Spindelklemme .....	10
Horizontaldrehwerk	
elektrohydraulisch .....	55
elektromotorisch .....	55
innenhöhenverstellbar .....	11
Innenhöhenverstellung .....	26
Innen-Trägerklemmen .....	6
Keilwirkung .....	9
Kipptisch	
elektrohydraulische Hub-Dreheinrichtung .....	60
Elektromotorischer Kipptisch .....	60
elektromotorischer Winkelkipptisch .....	60
mit zusätzlicher elektromotorischer Spindelverstellung .....	60
zum Kippen von Coils um 90° bis zu einer Tragf. von 40t .....	60
Klappbare Auflagefüße .....	57
Klemmbereich .....	8
Klemmkraft .....	8
Knüppelzange .....	65
Kontaktleiste .....	57
Kontaktstößel .....	57
Krane	
Drehkran mit drehbarem Kontergewicht .....	59
handverfahrbare drehbarer Kontergewichtskran .....	59
handverfahrbare Gegengewichtskran .....	59
handverfahrbare Gegengewichtskran mit aufstapelbarem	
Gegengewicht und zusätzlicher Handseilwinde .....	59
handverfahrbare hydraulischer Gegengewichtskran .....	59
handverfahrbare hydraulischer Kran mit Stützausleger .....	59
Ladegabeln	
mit Federausgleich .....	26
mit Gewichtsausgleich .....	26
mit verstellbaren Zinken .....	26
Sonderladegabeln .....	28, 29
Laufwagenaufhängung .....	26
Lichtschranke .....	57
Magnettraversen	
für den Blechumschlag .....	44
für den Profilumschlag .....	46
Sondermagnetsysteme .....	45
Manipulator .....	68
Niederhalter .....	57
Offenhaltehebel .....	14, 16, 17, 19

Offenhaltevorrichtung .....	15, 16, 19	Elektromotorischer, mit Horizontaldrehwerk .....	53
Palettengabel .....	26	Elektromotorischer, mit Lichtschranken zur Erfassung des	
Palle .....	13	Coilinnendurchmesser .....	53
Papierrollengreifer .....	68, 69	für den Transport von Coils mit horizontaler Achse .....	54
Parallelbolzen .....	13	mit Drehwerk .....	52
Parallelogramm-Coilgreifer .....	55	mit integrierter Wägeeinrichtung .....	53
Zusatzausstattung .....	56	mit Horizontaldrehwerk, mit Lichtschranken zur	
Parallelogrammzange .....	16	Erfassung des Coilinnendurchmesser .....	53
Parallelzange .....	16	ohne Drehwerk .....	53
Preßkraft .....	14	Zusatzausstattung .....	56
Profilmummibelag .....	16	Traggelenk .....	13
Profilzangen		Traggelenkbolzen .....	13
für Steinblöcke .....	16	Tragzinken .....	26
Rundprofilzangen .....	14	Transport	
Rechteckprofilzangen .....	14	horizontalen .....	7, 8, 9, 14
Pumpenaggregat .....	66	vertikalen Transport .....	8, 10
Regalgabeln mit selbsttätigem Schwerpunktausgleich .....	26	Traversen	
Reibfaktor .....	8	Alu-Hebetraverse mit Axiallager .....	36
Rollenkettenantrieb .....	57	Auslegertraversen verstellbar .....	36
Rosette .....	13, 14	Elektromotorische Teleskoptraversen .....	41
Rundmaterialen .....	14	Elektromotorische Wendetraverse .....	42, 43
Schalengreifer .....	14	für Gitterboxen .....	36
Schaltschema einer Schrittschaltautomatik .....	24	Gabelstaplertraversen .....	35
Scherenkonstruktion .....	19	Magnettraversen .....	44, 45, 46
Schmiedeblockzange .....	64	mit schwenkbaren Sicherheitsösenhaken .....	34
Schräghang .....	7	mit zwei Verstellbügel und Sicherheitsösenhaken .....	34
Schraubklemmen .....	9	Sondertraversen .....	37, 38, 40
mit seitlich schwenkbarer Aufhängeöse .....	9	Spreize, starr und verstellbar .....	35
zum Heben, Wenden um 180° und Ziehen .....	9	Unterfaßhaken .....	36
Schrittschaltautomatik .....	24	Vertikalcoilzange .....	60
Schrittschaltwerk .....	14	Viergelenkpunktzange .....	65
Schutzbelag .....	8, 16	Vorjustierung .....	8
Schwerpunktausgleich .....	26	Wägevorrichtung .....	57
Seilzug .....	6	Wenden .....	8
Seitlicher Schrägzug .....	8	Zangen	
Sensor für Schräglage .....	57	Blockzange .....	65
Sicherheitsarretierung .....	7, 8, 9	Brammenzange .....	64
Sicherheitshebeklemmen		Doppelbrammenzange .....	67
für Trägertransport und Lagerung .....	6	Drahtcoil-Innenzange .....	20
für Spundbohlen mit Fernriegelung .....	6	Faßzangen .....	17
für Bleche, Profile und Rohre .....	7	Faßzangen für liegende Fässer .....	17
für den horizontalen Blechtransport .....	7	Faßzangen für stehende oder liegende Fässer .....	17
für Blechpakete .....	8	für Ballen und Kisten .....	19
mit glatter Greifplatte .....	8	Holzstammzangen .....	15
für Platten, Bleche und Profile .....	9	Innenzangen .....	20
mit Schutzbelag .....	8	Kartonzangen .....	16
zum Heben und Wenden von glatten oder polierten Teilen .....	10	Knüppelzange .....	65
zum Aufnehmen von metecno Wand- und Dachelementen .....	11	Lagerkastenzangen .....	19
Sonderblechklemme mit Schubspindeltrieb .....	10	Parallelogrammzange .....	16
Sonderhebeklemmen		Parallelzange .....	16
mit Tragfähigkeit von 0,2 bis 50t .....	11	Profilzangen für Steinblöcke .....	16
für waagerechten Blechtransport .....	11	Rundprofilzangen .....	14
stufenloser Greifbereichseinstellung .....	11	Rechteckprofilzangen .....	14
Sonderzangen .....	22, 23, 70	Schienenzangen .....	15
Sonderkontaktleisten .....	57	Schmiedeblockzange .....	64
Sonderzubehör		Sonderzangen .....	22, 23, 70
Anschweißhaken .....	58	Vertikalcoilzange .....	60
Ausfahrbarer Fuß .....	58	Viergelenkpunktzange .....	65
Automatische Schmierung .....	58	Walzentransportzange 69	
Fußkontaktleisten .....	58	Wendenzangen .....	16, 19
Horizontal-Drehwerk .....	58	Zangengehänge .....	69
Klappbare Auflagefüße .....	58	Zugentlastung .....	9, 15
Lichtschranke / Fotosensorik .....	58	Zugfeder .....	19
Nährungssensor .....	58	Zusatzausstattung	
Positionslampe .....	58	Abweiserrollen .....	56
Seiten-Kontaktleisten .....	58	Anschweißhaken .....	56
Sonderkontaktleisten .....	58	automatische Schmierung .....	56
Wägeeinrichtung .....	58	Elektromechanischer Drehantrieb .....	56
Sperrklinke S.15		Integriertes Drehwerk .....	56
Spindelgreifer S.25		klappbare Auflagefüße .....	56
Spindelklemme für Radscheiben S.10		Kontrolllampen .....	56
Spreizdorn		Photosensoren .....	56
für Tragjoche .....	11	Photozelle .....	56
preizdorn für Betonplatten .....	11	Prismenaufлагetisch .....	56
Spreizwinkel .....	7, 8, 9	Seitliche Anfahrabschaltung .....	56
SPS-Steuerung .....	66	Sicherung gegen unbeabsichtigtes Öffnen .....	56
Spundbohlen .....	6	Wägeeinrichtung .....	56
Steckbolzen .....	8, 10, 16	Zwischengelenk .....	13
Stellschraube .....	8	Zwischengelenkbolzen .....	13
Teleskopcoilgreifer			
Elektromotorischer Blechpaketgreifer .....	52		
Elektrischmotorischer SPS-gesteuerter Blechpaketgreifer .....	52		



Ein Unternehmen  
der Carl Stahl Gruppe



**Carl Stahl Nordgreif GmbH**  
Achter de Weiden 12  
**22869 Schenefeld/Hamburg**  
☎ **(0 40) 73 60 74-15**  
**Fax** **(0 40) 73 60 74-19**  
**Email:** **hamburg@carlstahl.com**  
**Internet:** **www.carlstahl.com**

**Ihr Partner**

IDEMA Indusriteknik AB	Besöksadress	Tel: 026-129700	www.idema.se
Box 141	Utmarksvägen 9	Fax:026-120404	info@idema.se
801 03 GÄVLE	802 91 GÄVLE		